

SRSC45G5
SRSC45H9G5

SANY

Quality Changes the World



GATA PENTRU ACȚIUNE

MAI ÎNALT, MAI MAI MAI EFICIENT CA STANDARD ȘI CA HIBRID



REACH STACKER
SRSC45G5
SRSC45H9G5 HIBRID

Capacitate de încărcare la rândul 1 /
2 / 3 45 / 31 / 15 t

Ampatament
6.000 mm

Motor
VOLVO EU STAGE V

Putere nominală
265 kW

SANY

Performanță vine din calitate.
Calitatea vine din experiență.

SANY Europe face parte din grupul SANY, un producător lider mondial de mașini de construcție, echipamente portuare și turbine eoliene. Scopul nostru este întotdeauna să livrăm produse care sunt adaptate pieței locale în cauză. Echipat cu tehnologie inovatoare de înaltă performanță. Cu propria noastră construcție din otel și produsele de înaltă calitate, SANY are cea mai mare producție de stivuitoare retractabile din lume. Și o rețea de dealeri puternică, la nivel european, care oferă asistență locală utilizatorilor în vânzări, service și întreținere.

>4.000

UNITATE VANDUTE ÎN

12 ANI

5 -7%

VENITURI PENTRU CERCETARE
SI DEZVOLTAREA

5 ANI

GARANTIE*

Calitatea schimbă lumea



EFICIENȚA MAI MARE LA FIECARE TERMINAL

Stivuitoarele de înaltă performanță SANY reach stacker sunt în elementul lor oriunde sunt multe de mutat. Unitățile de putere au un ampatament de 6 metri și sunt prima alegere pentru o manevrare eficientă în toate terminalele. Ele puntează, de exemplu, o manevrabilitate și o viteză de neegalat la stivuire. De asemenea, sunt foarte flexibile în echipamentul lor, opțional cu toplift sau distribuitor intermodal.

În plus, aceste stivuitoare SANY reach stacker sunt disponibile opțional ca versiuni hibride, care combină performanța ridicată cu avantaje economice extraordinare. Cu contragreutatea sa mobilă, stivuitoarea hibrid poate oferi, atunci când este necesar, o extindere flexibilă a capacității de ridicare cu o tonă suplimentară.

SRSC45G5 | H9

Reach stacker-urile SANY au capacitatea exactă pentru utilizare în terminalul de containere. Designul lor compact de neegalat și poziționarea inteligentă a containerului în timpul călătoriei fac manevrarea ușoară pe culoarele înguste. În acest scop, distribuitorul cu container poate fi poziționat chiar și deasupra axei față.

Această distribuție exemplară a greutateii oferă o mare stabilitate și permite manevre de viraj strânse. Precondițiile optime pentru o muncă sigură și rapidă.

Un alt beneficiu: o versiune diesel economică sau o versiune hibridă pentru o eficiență și o mai mare economie a consumului de combustibil.



CAPACITATE DE RIDICARE

Extra-țona SANY – Un pic mai mult este întotdeauna binevenit când vine vorba de capacitatea de ridicare. De aceea, SANY oferă opțiunea de a adăuga încă o tonă la capacitatea de ridicare pentru rândurile 2 și 3 cu contragreutatea mobilă pe versiunea hibridă.

PRODUCTIVITATE

Mașina care economisește timp – exact performanța potrivită la terminalul de containere. Convingător prin puterea sa absolută la stivuirea containerelor grele în primul și al doilea rând, cu agilitate și manevrare rapidă, chiar și pe culoarele înguste și cu timpi de ciclu mari datorită sistemului hidraulic de înaltă performanță și controlului precis cu joystick. Sprijinul este asigurat de sistemele automate de blocare a înclinațiilor de răsucire și extinderea telescopică a distribuitorului și de o transmisie powershift complet automată cu convertor de cuplu.

EFICIENȚĂ

Puternic – motorul puternic și economic de 11 litri și cutia de viteze eficientă cu 5 trepte permit utilizarea frecventă a celor mai puternice și eficiente turații ale motorului în timpul călătoriei. Viteza crescută a pompei hidraulice la turația redusă a motorului a redus și consumul de combustibil.



CALITATE

Investițiile pe termen lung – Stabilitatea bună a construcției din oțel și a întreprinderii conferă stivuitoarelor SANY reach stacker robustețea lor extraordinară. Transmisia de înaltă calitate și componentele hidraulice de la producători de top (Volvo, Dana, Kessler, Parker), electronicele de calitate de la IFM și un joystick premium asigură că stivuitoarele SANY continuă să funcționeze pe o perioadă lungă de timp.

CONFORT DE OPERARE

Confortul duce la eficiență – Cea mai mare cabină din clasa sa oferă și oferului nu numai spațiu suficient, ci și o gamă largă de funcții de confort. Mediul plăcut și elementele de control dispuse ergonomic permit munca concentrată, productivă pe o perioadă îndelungată.

SIGURANȚĂ

Atât de multe sunt sigure – Stabilitatea excelentă este esențială pentru a lucra rapid și în siguranță. Designul este deosebit de robust și rezistent la torsiune, oferind stabilitatea necesară cu sau fără sarcină și o distribuție inteligentă a greutateii. În plus, și oferul se poate baza pe numeroase sisteme de siguranță, inclusiv pe o gamă extinsă de senzori, atunci când cabina este mutată în poziția cea mai din față.



Fiabilitate absolută – pentru liniștea sufletească!

Garanția de 5 ani* SANY vă oferă asigurarea că vă puteți baza pe deplin pe echipamentul dumneavoastră.

* Numai de la partenerii participanți



Principalele noastre – beneficiile suplimentare pe care le oferă SANY:

- + Stivuitoare compacte, de înaltă performanță
- + Cabină mare și confortabilă pentru șofer
- + Robust și extrem de durabil datorită construcției solide din oțel
- + Echipament extins de siguranță
- + Contragreutate mobilă

EXPERIENȚA UTILIZATORULUI

CONFORT COMPLET,

CONTROL COMPLET

Puterea stivuitoarelor SANY este, de asemenea, vizibilă în spatele volanului: cea mai mare cabină din clasa sa oferă mult confort și este deplasată electro-hidraulic pentru a pune șoferul într-o poziție în care vederea este cea mai bună asupra zonei de lucru este în permanență neobstrucționată. Aceasta include aer condiționat ca standard și un scaun și ofer cu suport confortabil pentru gât, spătar înalt și cotiere. Opțional este disponibil și un scaun premium Grammer cu încălzire a scaunelor, reglare electrică și suport lombar, la fel ca și un scaun pentru copil. Izolarea fonică din cabină depășește cerințele celor mai stricte standarde industriale, făcând mediul de lucru și mai confortabil și prevenirea apariției precoce a oboselei și oferului. Întregul control al mașinii este localizat pe consola de control de pe cotiera dreaptă și pe coloana volanului, punând totul la îndemână. Joystick-ul multifuncțional Elobau de înaltă precizie face posibilă munca exactă și eficientă în toate situațiile. De exemplu, permite mai multe comenzi hidraulice în același timp și susține un control precis pentru timpi de ciclu rapid. Cabina în sine poate fi



SIGURANȚĂ

Sigur. Mai sigur. SANY.

Controlul cu joystick pentru braț și distribuitor este implementat cu două magistrale CAN independente. Siguranță și când vine vorba de stabilitate: distribuția inteligentă a greutății și și asiul robust asigură cea mai bună stabilitate din clasa sa. Monitorizarea opțională a presiunii în anvelope garantează că nimic nu este trecut cu vederea atunci când vine vorba de stabilitate.

Șoferul primește informații de pe afișajul principal și de pe afișajul head-up despre cât de multă capacitate de încărcare a fost utilizată, un alt factor pentru lucrul sigur și rapid. El poate astfel muta rapid distribuitorul cu un container în intervalul de încărcare sigur. În plus, pentru a proteja șoferul, rotația distribuitorului este limitată la 30° de îndată ce cabina este mutată din poziția sigură din spate.



ÎNȚREȚINERE

Calea ușoară

Jojele pentru motor și uleiul de viteze sunt ușor accesibile în fața cabinei și oferului. Filtrul de aer este la fel de ușor de întreținut și schimbat.

Practic: trapele mari de service de pe partea laterală a mașinii pentru simplul controlul serviciului.



EFICIENȚĂ

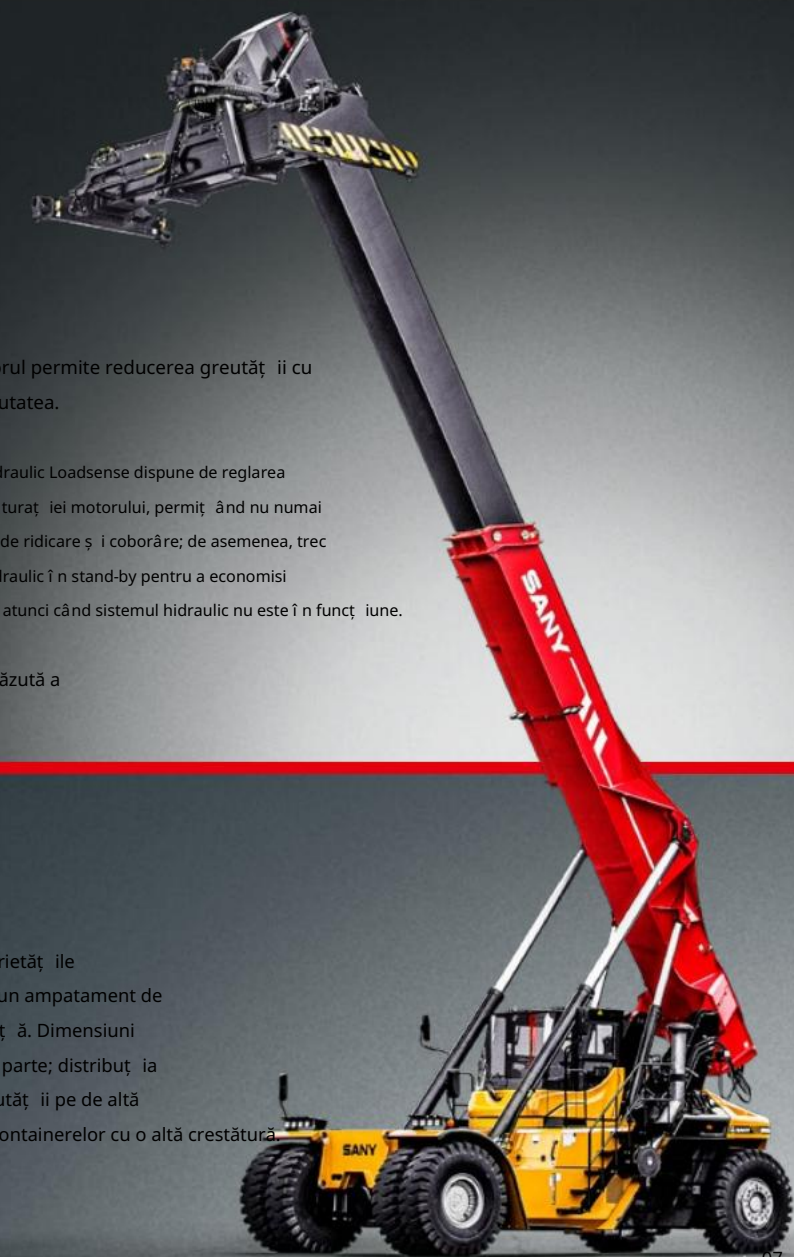
ZBOR

ÎNALT

Puterea de neegalat al motorului și distribuția inteligentă a sarcinii permit stivuirea a până la cinci containere încărcate pe primul și al doilea rând. În al treilea rând sunt posibile până la patru containere parțial încărcate. Distribuitorul ușor utilizat pe stivuitoare hibrid este acum utilizat și pe seria standard. Designul raționalizat face ca distribuitorul să fie cu o tonă mai ușor – o greutate mare care nu mai trebuie deplasată în sus și în jos. În plus, greutatea proprie scăzută a

distribuitorul permite reducerea greutății cu contragreutatea.

Sistemul hidraulic Loadsense dispune de reglarea automată a turației motorului, permițând nu numai timpuri scurte de ridicare și coborâre; de asemenea, trec sistemul hidraulic în stand-by pentru a economisi combustibil atunci când sistemul hidraulic nu este în funcțiune.



DIMENSIUNI

Compactitatea ca concept

Dimensiuni compacte, performanță fără compromisuri – proprietățile stivuitoarelor SANY nu pot fi descrise mai precis decât atât. Cu un ampatament de 6.000 mm, oferă o combinație perfectă de agilitate și siguranță. Dimensiuni gestionabile pentru manevrarea rapidă în spații înguste, pe de o parte; distribuția ideală a greutății pentru stabilitatea optimă și reducerea greutății pe de altă parte. SANY ridică astfel standardul de eficiență în predarea containerelor cu o altă creștere

EFICIENȚĂ

PREMIATĂ

Capul brațului îngust este de aproximativ jumătate de a tonă mai ușor decât capul larg al brațului din gama de modele predecesoare. Asta salvează combustibil ori de câte ori se ridică un container. Acest avantajul mașinilor hibride este acum disponibil și pe mașinile standard.

Această reducere a greutatea îmbunătățește eficiența consumului de combustibil, economisind o cantitate mare de combustibil în cursul unei zile de lucru. Unul dintre multe motive pentru care SANY reach stackers au primit premiul IFOY.



PRODUCTIVITATE

Durate maxime de funcționare, timpi de oprire minime

Reach stacker-urile SANY își dovedesc fiabilitatea în operațiuni practice dificile din întreaga lume. În 10 ani de funcționare, acestea ajung la peste 50.000 de ore de lucru, asigurând un timp total de funcționare excelent. Timpii de nefuncționare pentru întreținere, service sau reparații sunt extrem de mici în comparație cu orele utile ale mașinii.

CALITATE

Valori interioare și exterioare

Toate componentele structurale, de exemplu construcția completă din oțel, și asilul și brațul, sunt din producția proprie și sunt supuse unui control strict de calitate. Toate componentele sistemului de propulsie, hidraulice și electronice provin de la producători de marcă europeni proeminenți. Acest lucru oferă utilizatorului siguranța că se poate baza pe calitate maximă până în cele mai fine detalii. În plus, modificările de design sunt posibile în interiorul companiei în orice moment.

SIGURANȚĂ

MAI MULTA LUMINA,

MAI MULTA VIZIBILITATE,

MULT MAI MULT

SIGURANȚĂ

Suprafața mare de sticlă din față, geamul generos al plafonului și stâlpii detașați ai cabinei permit o viziune de jur împrejur foarte bună. Camera retrovizoare permite mersul înapoi în siguranță prin transmiterea vederii pe un afișaj color separat, care arată, de asemenea, marcajele distanței și oferă semnale vizuale și acustice de la senzorii de distanță. Camerele opționale de înfrunțare oferă o vedere îmbunătățită a înconjurătorilor de răscuire, dacă este necesar. O altă opțiune este un sistem de cameră cu vedere la pasări cu multifuncțional

afișare și înregistrare pentru o siguranță și mai mare în mediul imediat de manevră.

Reach stacker-urile SANY sunt echipate standard cu 18 lumini LED pentru o vizibilitate optimă în orice mediu, zi și noapte. Acestea sunt completate de iluminarea optimizată de acces pentru o iluminare uniformă, fără orbire, atunci când accesează cabina.



EFICIENȚĂ

Economie în toate direcțiile

Puternicul motor Volvo-Penta (EU Etapa V) oferă un cuplu amplu de la 11 litri de cilindree. Puterea maximă a motorului este disponibilă la doar 1.400 până la 2.100 rpm. Acest lucru permite motorului să funcționeze puternic, dar economic la turații medii. Motorul Volvo se armonizează perfect cu transmisia powershift complet automată TE-30 cu 5 trepte, garantând nu numai o retragere ușoară și o accelerare rapidă, ci și o funcționare eficientă din punct de vedere al consumului de combustibil, fără pierderi de performanță. Cu alte cuvinte, viteza rămâne în intervalul mediu chiar și la schimbarea vitezei – motorul poate funcționa în mare parte la turații eficiente din punct de vedere al consumului de combustibil. Mai mult decât atât, convertorul de cuplu garantează tragerea ușoară, manevrarea și schimbarea treptelor de viteză.

Turația motorului este ridicată și coborâtă automat pentru funcționarea hidraulică. Iar radiatoarele sunt distribuite în mai multe poziții ale vehiculului pentru a asigura o bună performanță de răcire, cu putere redusă cerută de ventilatoare și emisii reduse de zgomot.



Trei afișaje sunt aranjate perfect pentru a permite înregistrarea rapidă a informațiilor. Afișajul principal cu toate datele despre mașină și performanță este integrat în consolă. Afișajul head-up cu informații despre distribuitor se află în câmpul vizual direct al șoferului, pe marginea din față a ferestrei de pe plafon, atunci când poziționați distribuitorul, iar afișajul pentru camera de vedere din spate este situat în partea stângă a consolei.

3 EFICIENȚA BENEFICII!

#1

SANY este primul producător care oferă un sistem hibrid cu adevărat economic în stivuitoarele portabile. Versiunea hibridă SANY funcționează în conformitate cu un motto simplu: Mută mai mult – consumă mai puțin. Acest lucru garantează utilizatorilor un adevărat avantaj competitiv.

Pentru stivitorul SANY cu sistem hibrid economic, am luat tehnologia hidropneumatică de recuperare a energiei care și-a dovedit valoarea în alte domenii și am modificat-o pentru a ține cont de cerințele de încărcare a containerelor. Principiul este destul de simplu: atunci când brațul este coborât, energia este recuperată și stocată hidropneumatic fără pierderi de transformare. Pentru a ridica brațul, această presiune este aplicată direct cilindrului de ridicare din spate, furnizând până la 70 kW de putere suplimentară. Rezultatul: puterea mică a motorului pentru ridicarea containerelor înseamnă economii semnificative de combustibil. Cilindrii de ridicare suplimentari ai sistemului hibrid permit un design mai îngust pentru cilindrii de ridicare din față. Acest lucru face ridicarea mai rapidă și permite hibridul

stivitor pentru a manipula mai multe containere cu motorină totală mai mică consum.

#2 #3

Designul raționalizat mono-cadru al distribuitorului reduce greutatea cu 700 kg față de SANY standard și cu 2.000 kg față de distribuitorul clasic ELME. Corpul simetric reduce, de asemenea, sarcinile de torsiune asupra componentelor interne. Capul brațului îngust reduce greutatea și economisește încă 500 kg. Acest lucru are un efect dublu pentru vehicul: fiecare reducere a greutății în față permite reducerea greutății în balastul din spate. Și fiecare tonă economisită la distribuitorul reduce greutatea vehiculului cu două tone, care apoi nu mai trebuie deplasată la manevrare.

Noua cutie de viteze cu 5 trepte îmbunătățește considerabil pachetul cutiei de viteze a motorului. Acest lucru face posibilă menținerea în mult timp în intervalul de turații economic al motorului. Blocarea convertorului este activată aici pentru a spori eficiența. Când treceți în treapta următoare, turația motorului nu scade atât de mult și rămâne în cea mai performantă, dar economică, gamă.

Avantajele lui H9 Hybrid

- + 10 - 23% mai multe mișcări ale containerului pe oră
- + 20% economie de combustibil per container manipulat
- + Amortizare în doar 1 - 2 ani

SANY H9 Hybrid – O alegere excelentă

Când stivitorul hibrid SANY a fost lansat în 2019, i s-a acordat Premiul pentru Inovație de către Asociația Britanică a Camionelor Stivuitoare. Un an mai târziu, a fost onorat de organizația internațională IFOY cu Premiul IFOY (Premiul Internațional pentru Intralogistică și Stivitor al Anului). Toate avantajele produselor premiate au fost transferate către stivitorul hibrid cu standardul actual de emisii V.



Cilindru de ridicare

Putere suplimentară de până la 70 kW datorită economiei sistem hibrid.

Acumulatoare

Mai multe acumulatoare hidropneumatice de presiune furnizează energie pentru ridicarea brațului.

MOTOR	
Model	VOLVO TAD1181VE
Putere nominală	265 kW/ 2.100 rpm
Cuplu	1.785 Nm/ 1.400 rpm
Standard de emisii	EU Etapa V

CUTIE DE VITEZE	
	SRSC45G5 SRSC45H9G5
Tip cutie de viteze	TE30 TE30 cu blocare convertor
Trepte de viteză înainte/înapoi	F5/R3 F5/R3

AXLE	
Unitate de osie	Kessler D102
Împărștire și braț	
Deplasare laterală	+/- 800 mm
Unghi de rotație	+105° / -195°
Compensarea mecanică a pantei	-2° / +2°
Max. înălțime de ridicare (distribuitor SANY)	15.100 mm
Max. înălțime de ridicare (distribuitor ELME 817)	15.250 mm
Max. înălțime de ridicare (distribuitor ELME 857)	14.910 mm
Unghiul brațului	0°-60°

PNEURI	
Tip/mărime	18.00-25

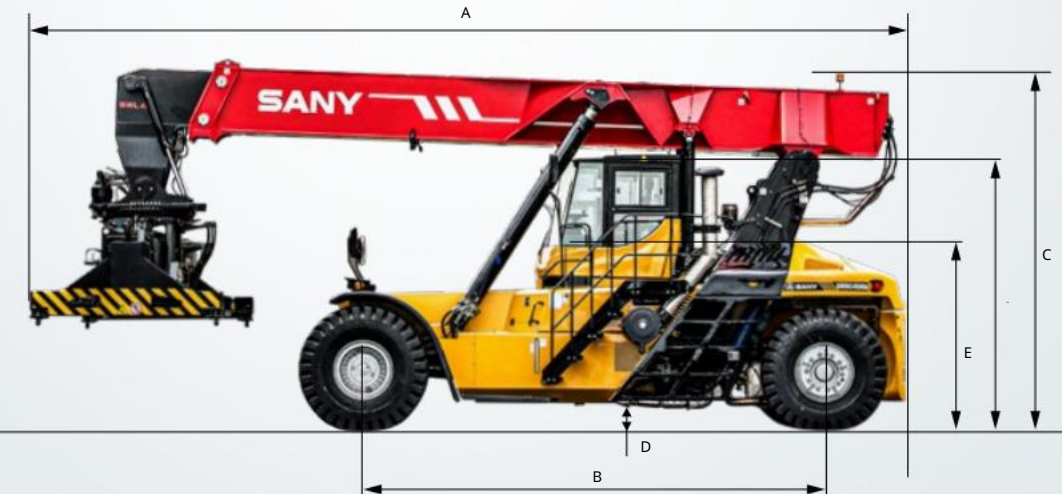
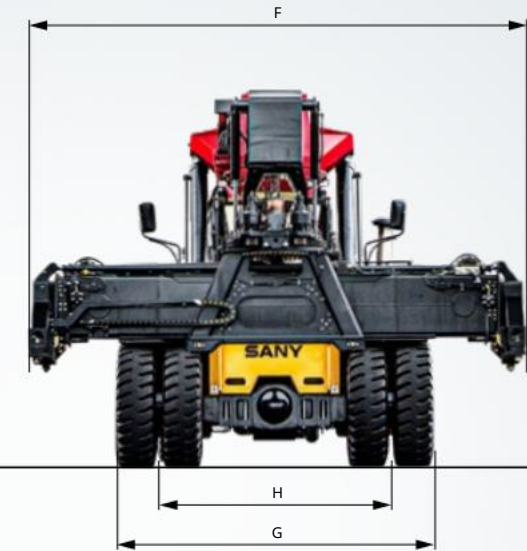
PARAMETRI DE SERVICIU		
	SRSC45G5	SRSC45H9G5
Capacitatea rezervorului de combustibil	560 l	520 l
Rezervor AdBlue	45 l	45 l

GREUTĂȚI PE AXIE		
SRSC45G5		
	Greutate totală	71.800 kg
	Greutate pe osie fără sarcină (față/spate)	34.300 / 37.500 kg
!	Greutatea pe osie cu sarcină (față/spate) pe L1	101.000 / 15.800 kg
	Greutatea pe osie cu sarcină (față/spate) pe L2	93.200 / 9.600 kg
	Greutatea pe osie cu sarcină (față/spate) pe L3	77.200 / 9.600 kg
SRSC45H9G5		
	Greutate totală	72.400 kg
	Greutate pe osie fără sarcină (față/spate)	35.100 / 37.300 kg
!	Greutatea pe osie cu sarcină (față/spate) pe L1	101.800 / 15.600 kg
	Greutatea pe osie cu sarcină (față/spate) pe L2	94.200 / 9.200 kg
	Greutatea pe osie cu sarcină (față/spate) pe L3	78.400 / 9.000 kg

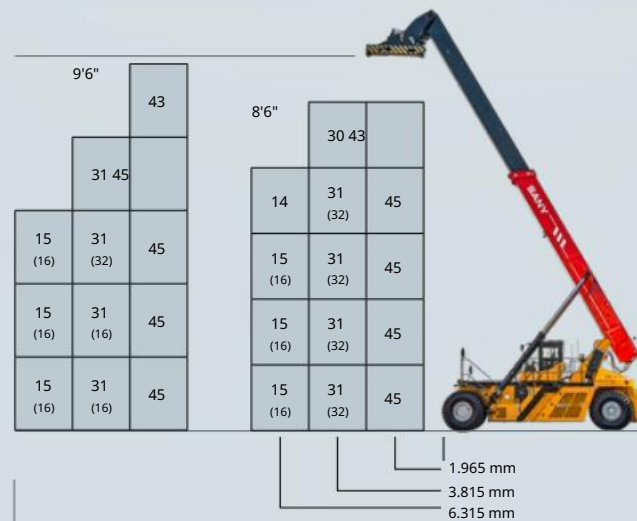
SRSC45G5-P		
	Greutate totală	78.300 kg
	Greutate pe osie fără sarcină (față/spate)	43.500 / 34.800 kg
!	Greutatea pe osie cu sarcină (față/spate) pe L1	110.000 / 13.000 kg
	Greutatea pe osie cu sarcină (față/spate) pe L2	97.100 / 8.200 kg
	Greutatea pe osie cu sarcină (față/spate) pe L3	82.000 / 7.300 kg

PARAMETRI DE PERFORMANȚĂ	
Capacitate de încărcare	45.000 kg
Nivele de stivuire cu containere de 8' 6"	5
Nivele de stivuire cu containere de 9' 6"	5
Viteza de ridicare fără/cu sarcină	460 / 260 mm/s
Viteza de coborâre fără/cu sarcină	600 / 400 mm/s
Viteza de deplasare fără/cu sarcină	25 / 21 km/h
Gradulabilitate fără/cu sarcină	46 / 28%
Nivel de zgomot în interiorul cabinei	72 dB
Nivel de zgomot în afara cabinei	107 dB

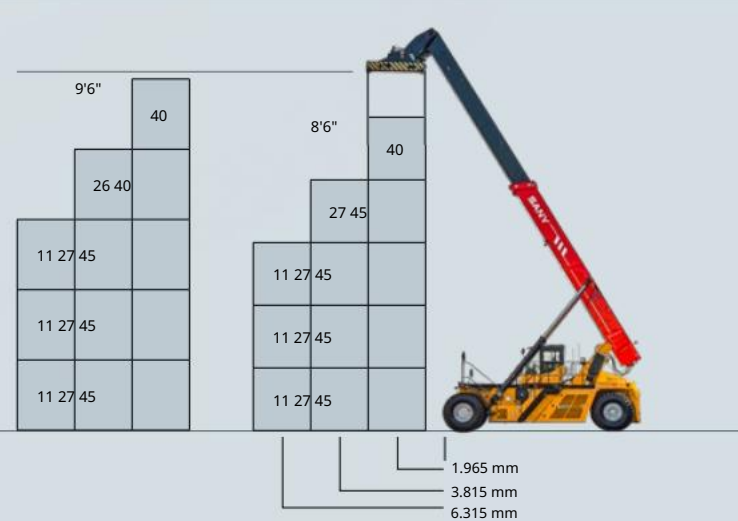
DIMENSIUNI	
A Lungime totală	11.290 mm
B Ampatamentul roților	6.000 mm
C Max. înălțime, inclusiv farul rotativ	4.950 mm
D Garda la sol	350 mm
E Înălțimea scaunului	2.504 mm
F Lățimea de transport	6.042-12.175 mm
G Lățimea de transport în față	4.188 mm
H Lățimea de transport în spate	3.380 mm
I Lățimea șenilei în față	3.033 mm
J Lățimea ecartamentului în spate	2.790 mm
K Înălțimea cabinei	3.635 mm
L Lățimea culoarului cu container de 20 de picioare	11.300 mm
M Lățimea culoarului cu container de 40 de picioare	13.600 mm
N Raza de viraj	8.100 mm
O Raza de cotitură, exterioră cu container de 40'	9.670 mm
P Raza de viraj, interior cu container de 40'	3.830 mm



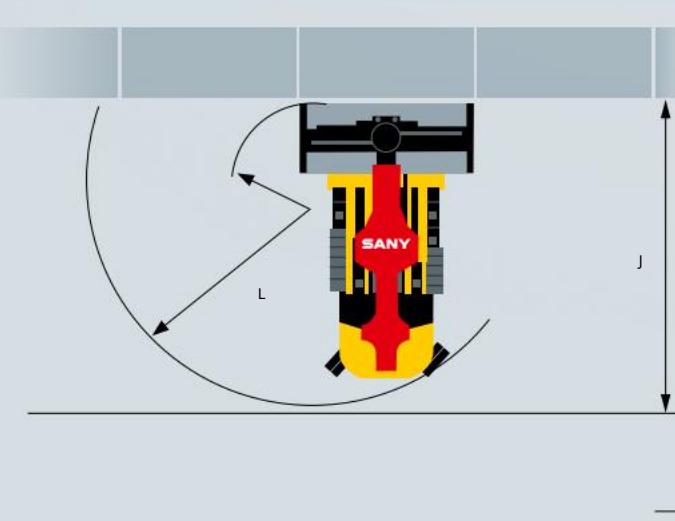
SRSC45G5 / SRSC45H9G5



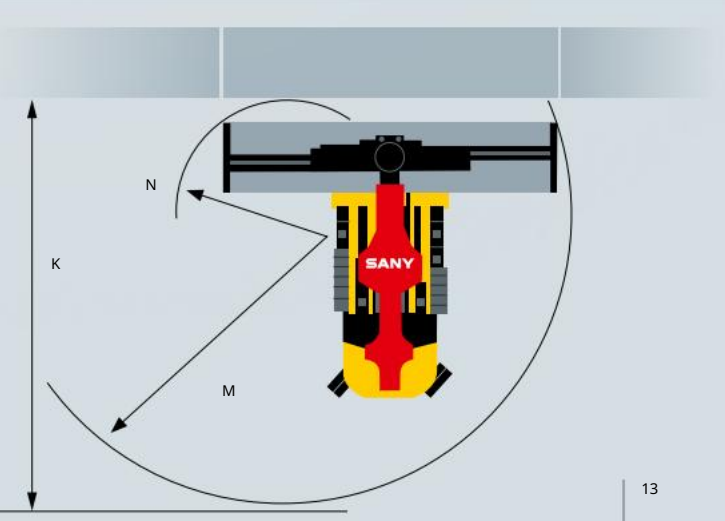
SRSC45G5-P



CONTAINER 20'



CONTAINER 40'



Pachet complet cu multe optiuni

Stivuitoarele SANY sunt echipate excelent din fabrică în ceea ce privește confortul, siguranța și performanța și oferului. O serie de echipamente opționale sunt disponibile pentru flexibilitate maximă și adaptare optimă la sarcina în cauză – de la o contragreutate mobilă pentru o capacitate suplimentară de ridicare până la pachetul de iarnă pentru regiunile cu climă rece.



CONFORT DE OPERARE / CABINA

- Viziune optimă datorită stălpilor îngusti ai cabinei
- Scaun și ofer Grammer Actimo XL, cu arcuri pneumatice
- Intrare/ieșire convenabilă datorită coloanei de direcție pivotante
- Ecran color de 7 inch cu rezoluție înaltă
- Afișaj color de 3,5 inch pe panoul acoperișului pentru afișarea distribuitorului • Extinctor
- Scaunul copilotului

SIGURANȚĂ

- Cameră spate cu afișaj separat
- Senzori de distanță din spate, ieșire vizuala și acustică
- Pachet de siguranță în distribuitor
- Joystick cu siguranță CAN pentru controlul în siguranță al mișcărilor brațului și distribuitorului
- Frână de parcare automată
- Limitarea vitezei activată automat
- Sistem de cameră 360° cu afișaj multifuncțional
- Monitorizarea presiunii în anvelope

ALTE ECHIPAMENTE MAȘINI

- Contragreutate mobilă pentru o capacitate suplimentară de ridicare de 1 tonă
- Diverse sisteme auxiliare de încălzire
- Sistem automat de lubrifiere centrală

Echipament standard • Opțiune specială •

Opțiunile standard și speciale diferă în funcție de țara în care este livrat miniexcavatorul. Dacă aveți întrebări, vă rugăm să contactați direct dealerul dumneavoastră.

Împreștiere

- Alegerea diferitelor distribuitoare: ELME 817 Innovation și SANY SDJ450H9, Top-Lift pentru containere ISO de 20 și 40 de picioare, cu afișaj cu blocare prin răsucire
- Mecanism automat al telescopului
- Cilindru de amortizare
- pendul +/-2° compensare mecanică a
- pantei -195°/+105° unghi de rotație, +/-30° limită de rotație cu cabina în poziția cea mai din față
- Distribuitor intermodal ELME 857, oprire de 30 de picioare, pantă de grămadă electrică, picioare supraînălțime, cameră de împreștiat etc.

LUMINI DE LUCRU

- 8 faruri frontale cu LED: faza scurtă, faza lungă, lumini viraj
- 4 faruri LED pe braț
- 2 faruri LED pe distribuitor
- 4 faruri LED pentru iluminare ambientală în lateral și în spate
- Far rotativ cu LED, lumini de limitare, lumina de frana, semnalizatoare
- Alte faruri cu LED-uri, lampă de întretinere, lumină de acces în cabină, lumină de lectură

ELECTRONICĂ

- Transmisie powershift complet automată cu convertor de cuplu
- Oprire automată la ralanti, reglare automată a turației motorului
- Mai multe sisteme CAN bus, diagnosticare la bord
- Comutator principal al bateriei, sisteme de protecție pentru funcționarea corectă a mașinii, comutator de contact al scaunului, indicator de blocare a filtrului

UN SERVICIU TU

SE POATE BAZA PE

Cerem aceeași înaltă calitate și fiabilitate pentru produsele noastre de service ca și pentru mașinile noastre. Acest lucru subliniază performanța echipamentelor noastre în ceea ce privește durabilitatea și raportul excelent preț-performanță. La urma urmei, întretinerea este crucială pentru eficiență, rentabilitate și siguranță. Dealerul dumneavoastră SANY vă va ajuta cu plăcere cu o gamă cuprinzătoare de servicii pentru a vă asigura că mașina dumneavoastră continuă să funcționeze eficient pe termen lung.

SANY – flexibil, rapid și mereu acolo pentru tine

Asistență rapidă, consiliere personalizată și o aprovizionare de încredere cu piese originale - asta îți alegem prin un serviciu premium.



Beneficiile suplimentare pe care le oferă SANY:

- + Aprovizionare rapidă datorită depozitului central lângă Köln
- + Peste 15.000 de piese de schimb pentru fiabilitate ridicată a mașinii
- + Cunoștințe de specialitate pentru alimentarea optimă a mașinii dumneavoastră
- + Multă umiltate pregătirii speciale a lui SANY programului, dealerii noștri sunt mereu ținuți la curent, astfel încât să poată face față tuturor provocărilor tehnice.

Aprovizionarea cu piese – rapidă și fiabilă

Aciziți ionând un reach stacker SANY, ați investit în viitor. Disponibilitatea rapidă a pieselor de schimb înseamnă timp de nefuncționare minim și timp maxim de funcționare.



Informații detaliate în alb-negru

Manuale și documente sunt disponibile pentru toată lumea SANY stivuitoare, iar acestea vă pot ajuta cu operarea, întretinerea, reparatiile. Acestea includ instrucțiuni de operare și întretinere și specificații tehnice.



RELEVATE **SRSC45G5** | **H9**

UNITATE DE PUTERE AGILE

Pachet de stivuitoare SANY împreună cu know-how-ul complet și experiența celui mai mare producător de stivuitoare din lume. Noile modele redefinesc standardele, nu numai când vine vorba de capacitatea de încărcare și manevrabilitate. De asemenea, sunt de neegalat în ceea ce privește confortul și siguranța și munca

Siguranță.



THE SANY EXTRA-TONNE

Unii reach stacker se întălesc rapid cu limitele lor în rândurile 2 și 3.

Distribuția inteligentă a greutateii și contragreutatea mobilă oferă versiunii hibride capacitatea de a-și crește capacitatea de ridicare cu o tonă.

MAȘINILE CU ECONOMIERE DE TIMP

Viteza este un factor important pentru o muncă eficientă și productivitate. Stivuitoarele Sany reach stacker sunt configurate exact pentru această funcționare rapidă - cu motoare de înaltă performanță pentru viteza de deplasare, sisteme hidraulice și dimensiuni compacte oferă o agilitate de neegalat, care permite lucrul rapid pe culoarele strânse ale containerelor.

ATÂT ESTE SIGUR

Confortul bun al conducerii și stabilitatea optimă sunt garantate de designul robust și rezistent la torsione. Distribuția inteligentă a greutateii este deosebit de impresionantă la încărcare, permițând lucrul rapid cu o stabilitate de neegalat.

PUTERNIC

Sistemul de propulsie complet este perfect configurat. Motorul de 11 l cu cei 265 kW ai săi generează un cuplu impresionant de 1.785 Nm sau cuplu la 1.400 rpm. Iar cutia de viteze cu 5 trepte îi ajută și oferului să lucreze în intervalul optim de turație al motorului.

INVESTIȚIE PE TERMEN LUNG

Standardele noastre înalte de calitate reprezintă reperul la SANY - de la design, la alegerea materialului, până la producție. Acest lucru este garantat cu propria noastră construcție din oțel și componente de înaltă calitate provenite de la furnizori europeni de top.

CONFORT CONDUCE LA EFICIENȚĂ

În cabină, totul se învârtă în jurul confortului și ergonomiei de lucru pentru și ofer. Cu cea mai mare cabină din clasa sa, stivuitoarele SANY oferă o vedere perfectă, un scaun confortabil al și oferului și elemente de control aranjate ergonomic, care permit o muncă sigură și plăcută.

Trei extra pentru SANY H9 Hybrid

Versiunea hibridă H9 impresionează prin eficiența energetică de neegalat și performanța îmbunătățită a manevrabilității. Esențial pentru aceasta: un sistem hibrid foarte eficient care recuperează o parte din energie atunci când brațul este coborât. Designul inovator pentru distribuitor și capul brațului îngust, care permite o reducere substanțială a greutateii și în noua cutie de viteze cu 5 trepte care face posibilă funcționarea de înaltă performanță, dar și economică.



Nu toate produsele sunt disponibile pe toate piețele. Ca parte a procesului nostru de îmbunătățire continuă, ne rezervăm dreptul de a modifica specificațiile și designul fără a anunța în prealabil. Figurile pot conține opțiuni suplimentare.

SANY

Quality Changes the World

SANY EUROPE GmbH
Sany Allee 1
D-50181 Bedburg, Germania
Tel. +49 2272 90531 100
Fax +49 2272 90531 109
info@sanyeurope.com
www.sanyeurope.com