

SCP250G5

SANY

Quality Changes the World

AGIL. ÎN ALTA PERFORMANȚA

PUTERNIC. ROBUST. DE ÎNCREDERE.



Stivitor pentru sarcini grele

SCP250G5

Capacitate de
ridicare 25 000 kg

Motor
VOLVO TAD881VE

Standard de emisii
EU Etapa V

Putere nominală
185 kW

Performanța vine din calitate.
Calitatea vine din experiență.

SANY Europe face parte din grupul SANY, un producător lider mondial de mașini de construcții, stivuitoare, echipamente portuare și turbine eoliene. Scopul nostru este întotdeauna să livrăm produse care sunt adaptate pieței naționale în cauză. Echipat cu tehnologie inovatoare de înaltă performanță. Deoarece suntem responsabili pentru propria noastră producție de oțel și proiectăm și fabricăm axele spate și șasiul cutiei în interior, suntem capabili să ne stabilim propriile standarde înalte de calitate. În plus, rețeaua noastră de dealeri la nivel european se asigură că utilizatorii pot primi asistență competentă pentru vânzări, service și întreținere la fața locului.

5-7%

DIN VENITURI CA INVESTIȚIE
PENTRU CERCETARE ȘI DEZVOLTARE

LA

5 ANI' GARANTIE*

Calitatea schimbă lumea

* Numai de la dealerii participanți

SCP250G5
FAPTURI DIRE

Capacitate de ridicare
25 000 kg
Viteza de ridicare
350 mm/s

Coborarea
viteză
500 mm/s
Max. volaj
viteză
29 km/h



DEMUȘAREA ÎNCĂRCĂRILOR GRELE ÎN SIGURANȚĂ CU PRECIZIE

Când vine vorba de ridicarea mărfurilor grele, stivitorul greu de la SANY este în elementul său. La port, la fabrică de cherestea sau la fabricarea oțelului, încărcarea componentelor prefabricate din beton sau a componentelor de energie eoliană - va face o treabă excelentă oriunde trebuie să fie mutate și poziționate sarcinile cu precizie. Cadru cutiei, care este fabricat intern, îl face deosebit de robust și, datorită acestuia

componente încercate și testate, este chiar acasă în utilizare continuă în cele mai dure condiții de funcționare. Distribuția sa optimă a greutatei îl face extrem de stabil. Pentru manevrare agilă, cilindrul de direcție cu dublă acțiune și unghiul de direcție asigură viraje strânse. Stivitorul solid pentru sarcini grele combină ridicarea, mutarea și poziționarea precisă și sigură a încărcăturii cu costuri de operare reduse.



EXPERIENȚA UTILIZATORULUI

LUATĂ DE GREUTATE OFF DE SARCINI GRELE

Cabina nou proiectată, care este acum cu 40 mm mai lată, are un cadru robust și oferă un loc de muncă chiar mai sigur și mai confortabil decât cabina anterioară. De exemplu, operatorul va găsi în cabină un sistem de aer condiționat puternic cu propriul afișaj pentru toate setările AC în cabină. Joystick-ul ergonomic face ca funcțiile furcii să fie deosebit de ușor de utilizat. Pedala electrică de accelerație și pedala combinată de frânare/cuplaj sunt responsabile pentru o călătorie rapidă și sigură. Coloana de direcție ușor de înclinat face intrarea și ieșirea din cabină confortabilă și susține pachetul general optimizat și ergonomic.



EXPERIENȚA UTILIZATORULUI

Întreținere simplificată

Pentru un acces ușor la cutia de viteze, cabina șoferului poate fi înclinată hidraulic spre dreapta.

Sarcinile de întreținere de rutină pot fi, de asemenea, completate rapid datorită punctelor de lubrifiere ușor accesibile și unui banc de lubrifiere pentru punctele de rulment ascunse.



Fiabilitate absolută – pentru liniște sufletească!

Garanția SANY de până la 5 ani* vă oferă asigurarea că vă puteți baza pe deplin pe echipamentul dumneavoastră.

* Numai de la dealerii participanți

EXPERIENȚA UTILIZATORULUI

O privire de ansamblu completă

Ecranul mare de 10 inch, care este ușor accesibil pe consola cotierei din dreapta, este intuitiv de utilizat ca ecran tactil și include

o serie de caracteristici, cum ar fi ștergătoarele de parbriz, luminile sau diagnosticarea la bord. Stivuitoarea, înclinarea catargului, distanța dintre furci, deplasarea laterală a furcii și distanța individuală a furcilor sunt controlate prin intermediul joystick-ului - și asta include mai multe operații simultane.



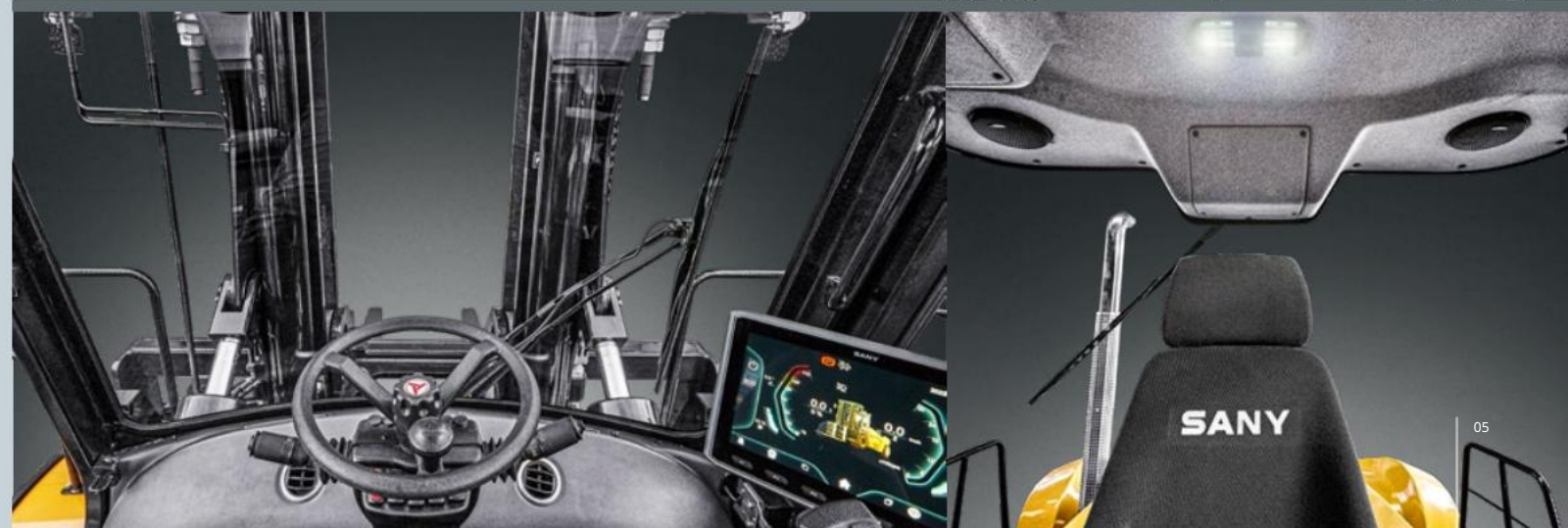
Principalele noastre – beneficiile suplimentare pe care le oferă SANY:

- + Furci standard (250 mm lățime, 110 mm înălțime și 2 400 mm lung), ideal pentru locașuri pentru furci pe containere ISO de 20 ft
- + Conexiunea furcă „Terminal-West” permite comutarea rapidă între tipurile de furci (de ex. berbec bobină)
- + Distribuția optimă a greutății și reducerea punții față sarcina pentru reducerea uzurii anvelopelor
- + Viteză mare de ridicare pentru lucru rapid
- + Accelerație puternică datorită cutiei de viteze Powershift cu patru trepte cu convertor de cuplu și schimbare automată a treptelor

SIGURANȚĂ

Cele mai bune perspective pentru lucrul în siguranță

Deschiderea mare din mijlocul catargului oferă o vedere clară asupra furcii și a sarcinii din față. Disponibilitatea liniilor hidraulice de pe catarg este înclinată pentru a minimiza obstrucția în vederea operatorului în stânga și în dreapta catargului. Luneta cu colțurile curbate oferă un câmp vizual nerestricționat la mers înapoi și la manevrare. În plus, geamurile mari ale acoperișului oferă o vedere clară a catargelor înalte – este rar să vezi o astfel de vedere de ansamblu.



MOTOR	
Model	VOLVO TAD881VE
Putere nominală	185 kW/ 2 200 rpm
Emisia	EU Etapa V
Cuplu	1 160 Nm/ 1 200 rpm
Deplasare	7 700 cm

CUTIE DE VITEZE	
Tip cutie de viteze	DANA TE14
Trepte de viteză înainte/înapoi	4F/4R

PERFORMANȚĂ DE CONDUCERE ȘI RIDICARE	
Capacitate de ridicare	25 000 kg
Viteza de ridicare fara/cu sarcina	350 / 320 mm/s
Viteza de coborare fara/cu sarcina	500 / 500 mm/s
Viteza de deplasare fără/cu sarcină	29 / 28 km/h
Gradulabilitate fără/cu sarcină	42 / 25%
Nivel de zgomot în interiorul cabinei	74 dB
Înălțimea de ridicare, standard	4 000 mm
Înălțimea de ridicare, opțional	6 000 mm

SISTEM HIDRAULIC	
Rezervor de ulei hidraulic	360 l
Rezervor AdBlue	45 l
Rezervor de combustibil	400 l

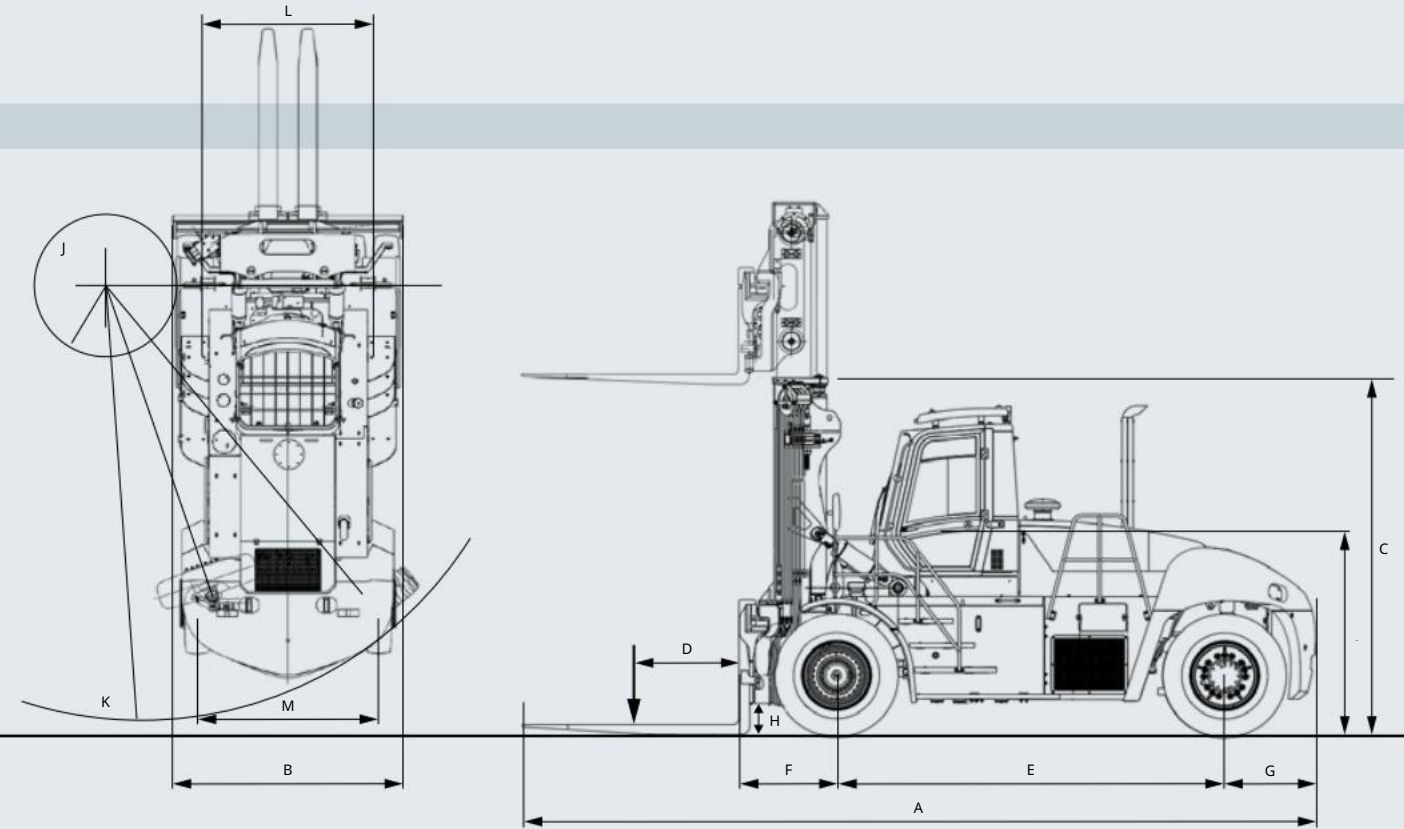
OSII	
Axa fata	Kessler D91

ÎNCĂRCARE PE OSIE	
Axa fata cu sarcina	54 153 kg
Axa spate cu sarcina	4 747 kg
Axa fata fara sarcina	16 192 kg
Axa spate fara sarcina	17 708 kg

PNEURI	
Dimensiunea anvelopei	14.00-24

MASĂ DE OPERARE	
SCP250G5	33 900 kg

DIMENSIUNI	
A Lungime totală	8 791 mm
B Lățimea de transport	3 100 mm
C Înălțimea de transport	3 960 mm
D Centrul de încărcare	1 200 mm
E Ampatamentul roților	4 300 mm
F Consolă frontală	1 085 mm
G Consolă spate	1 005 mm
H Min. curățenie totala	300 mm
Stau la înălțime deasupra solului	2 040 mm
J Raza interioară de viraj	940 mm
K Raza exterioară de viraj	6 000 mm
L Lățimea ecartamentului anvelopei față	2 204 mm
M Lățimea ecartamentului anvelopei din spate	2 450 mm



HABUL DE ÎNCĂRCARE
 Distanța de la centrul de încărcare de 1 200 mm permite deplasarea containerelor și măruri în vrac late ca un camion.



Stivuitoare / catarg

Dimensiunea furcii (L x A x L) 250 x 110 x 2 400 mm



Echipament standard -
 Suport furca:
 Robustă, cu brațe de furcă ușor de schimbat, inclusiv deplasare laterală și poziționare a furcii



Opțional -
 Alte suplimente:
 Coil ram și alte suplimente disponibile eticheta la cerere



Echipament standard -
 Catarg duplex:
 Asigură o vedere excelentă



Opțional -
 Catarg duplex cu ridicare liberă:
 Pe catargul duplex cu ridicare liberă, cilindrii de ridicare sunt poziționați în lateralul catargului, oferind o vedere fără restricții prin centrul catargului

CATARGI DUPLEX FĂRĂ LIFTARE LIBERĂ

Înălțimea de ridicare	Înălțimea catargului retras	Înălțimea catargului extins
3 500 mm	3 710 mm	5 405 mm
4 000 mm	3 960 mm	5 905 mm
4 500 mm	4 210 mm	6 405 mm
5 500 mm	4 710 mm	7 405 mm
6 000 mm	4 960 mm	7 905 mm

CATARGI DUPLEX CU LIFTARE LIBERĂ

Înălțimea de ridicare	Înălțimea catargului retras	Înălțimea catargului extins	Lift gratuit
4 000 mm	3 960 mm	5 910 mm	2 050 mm



...și echipamente care au mai multe

...SANY vin deja cu o serie de
...din fabrică. De asemenea, pot
...pentru o gamă largă de cerințe

CONFORT DE OPERARE/CABINA

- Aer condiționat*
- Ecran tactil color de 10 inch
- Acoperiș din sticlă cu capac de soare și grilă de protecție
- Scaun șofer confortabil cu spătar înalt
- Suspensie pneumatică, suporturi lombare reglabile electric și scaune încălzite
- Încălzitor staționar, alimentat cu motorină
- Pachet de iarnă pentru preîncălzirea electrică a cabinei, motorului, motorinei și uleiului hidraulic
- Radio
- Suport document, suport pentru tabletă

SIGURANȚĂ

- Extinctor de 2 l
- Cameră de marșarier automată
- Senzori de distanță în spate
- Sistem de camere de monitorizare a presiunii în anvelope la 360°
- Sistem automat de stingere a incendiilor în compartimentul motor
- Înterupător de oprire de urgență pe ambele părți ale mașinii
- Limitator de viteză reglabil

SISTEM HIDRAULIC

- Sistem hidraulic cu senzor de sarcină
- Cresterea automată a turatiei motorului

Echipament standard • Opțiune •

* Sistemul de aer condiționat conține gaze fluorurate cu efect de seră: Tip de agent frigorific: R134a, potențial de încălzire globală: 1 300, cantitate: 1,6 kg, CO2e: 2,08 tone

Nu toate produsele sunt disponibile pe toate piețele. Ca parte a procesului nostru de îmbunătățire continuă, ne rezervăm dreptul de a modifica specificațiile și designul fără a anunța în prealabil. Cifrele pot conține opțiuni suplimentare.

CATARG

- Catarg duplex pentru înălțime de ridicare de 4000 mm
- Selecție de catarge duplex de la 3500 la 6000 mm înălțime de ridicare
- Catarg duplex pentru înălțime de ridicare de 4000 mm cu ridicare liberă
- Suport furcă cu brațe suspendate pentru furcă, lungime furcă 2 400 mm
- Deplasarea laterală și reglarea distanței furcilor
- Ajustare individuală a brațului

LUMINI DE LUCRU

- Sistem de iluminat LED cu 12 faruri de lucru
- Far rotativ
- Mai multe reflectoare de lucru

ELECTRONICĂ

- Frână de parcare electrică
- Oprire automată a motorului la ralanti

ALTE ECHIPAMENTE MAȘINI

- Cabina inclinabilă electro-hidraulic
- Monitor extern pentru controlul zilnic al întreținerii
- Sistem automat de lubrifiere centrală
- Vopsea personalizată

SANY

Quality Changes the World

SANY EUROPE GmbH
Sany Allee 1
50181 Bedburg, Germania
Tel. +49 2272 90531 100
Fax +49 2272 90531 109
info@sanyeurope.com
www.sanyeurope.com