

SRSC4535G5
SRSC4540G5

SANY

Quality Changes the World



ABORDARE FAST-TRACK

DE LA DRUM LA FĂRĂ ȘI ÎNAPOI.



REACH STACKERS

SRSC4535G5

SRSC4540G5

DISPONIBIL CU SUPTOR SUPLIMENTAR

Capacitate de încărcare
rândurile 1-3 de la 45/35/19 t la 45/40/31 t

Ampatament
6 500 / 7 000 / 7 500 mm

Motor
VOLVO EU STAGE V

Putere
nominala 265 kW

SANY

Performanță vine din calitate.
Calitatea vine din experiență.

SANY Europe face parte din grupul SANY, o companie globală producător lider de mașini de construcție, echipamente portuare și turbine eoliene. Scopul nostru este întotdeauna să livrăm produse care sunt adaptate pieței regionale în cauză. Echipat cu tehnologie inovatoare de înaltă performanță. Cu propria noastră construcție din oțel și produsele de îmbrășțiere, SANY are cea mai mare producție de stivuitoare retractabile din lume. Și o rețea de dealeri dinamică, la nivel european, care oferă asistență locală utilizatorilor în vânzări și service.

> 5000
UNITATE VANDUTE ÎN
12 ANI

5 -7%
DIN VENITURI CA INVESTIȚIE
PENTRU CERCETARE ȘI DEZVOLTARE

PÂNĂ LA 5 ANI

GARANȚIE*

Calitatea schimbă lumea



SRSC4535G5 | SRSC4540G5

ÎNCĂRCARE MAI RAPIDĂ A TRENULUI

În ceea ce privește viteza de manipulare la terminalele feroviare, noile stivuitoare portabile SANY nu pot fi depășite. Tot ce aveți nevoie pentru încărcarea și descărcarea rapidă a trenurilor: viteză, capacitate de ridicare, manevrabilitate și stabilitate. Versiunea cu ampatament de 7 000 mm oferă cea mai bună capacitate din clasa sa. Versiunea cu muf de sprijin este opțiunea ideală dacă este nevoie de mai multă rază de acțiune datorită distanțelor crescute a șinelor. SANY oferă, de asemenea, un avantaj de viteză datorită coborârii și retragerii extrem de rapide a suporturilor. Cu o distanță și mai mare dintre șine, mașinile cu ampatament de 7 500 mm,

sprijinit de comenzile inteligente ale mașinii, oferă cea mai bună capacitate de ridicare de pe piață. Pentru utilizarea în terminalele portuare, mașinile cu ampatament de 6 500 mm asigură o capacitate mare de manipulare combinată cu o mare manevrabilitate.

Manipularea la viteză mare este garantată și la încărcarea remorcilor complete, nu doar a containerelor. Stivuitoarea SANY Reach oferă o performanță dinamică excelentă pentru expedițiile pe piggyback.



CAPACITATE DE RIDICARE

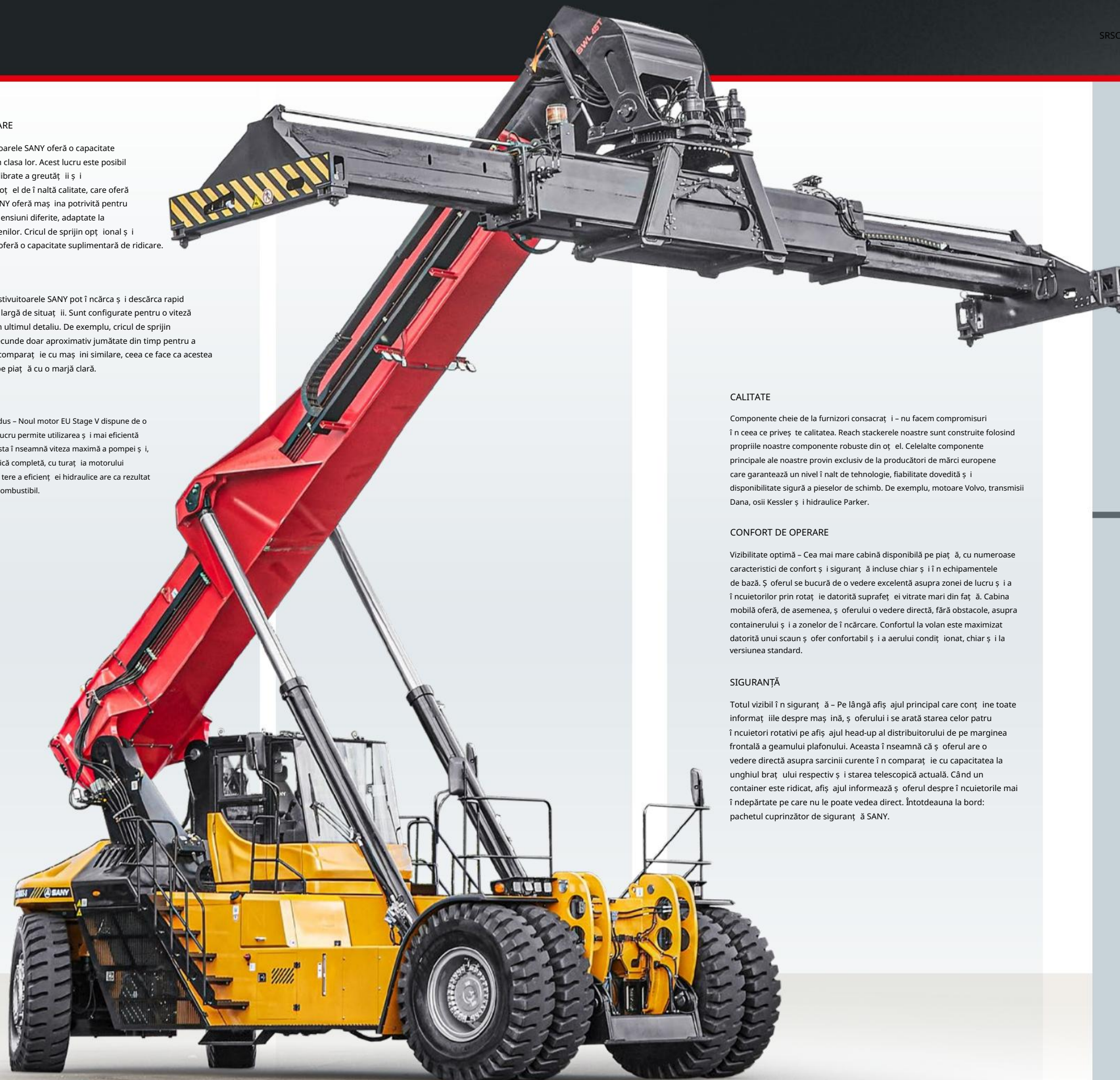
Perfect echilibrat – stivuitoarele SANY oferă o capacitate de ridicare de neegalat în clasa lor. Acest lucru este posibil datorită distribuției echilibrate a greutății și construcției robuste, de oțel de înaltă calitate, care oferă o stabilitate excelentă. SANY oferă mașina potrivită pentru fiecare nevoie, în trei dimensiuni diferite, adaptate la diferitele distanțe ale șenilor. Cricul de sprijin opțional și contragreutatea glisantă oferă o capacitate suplimentară de ridicare.

VITEZĂ

Un avantaj clar de timp – stivuitoarele SANY pot încărcă și descărca rapid containerele într-o gamă largă de situații. Sunt configurate pentru o viteză mare de rotație, până în ultimul detaliu. De exemplu, cricul de sprijin opțional durează în 5 secunde doar aproximativ jumătate din timp pentru a se extinde și retrage în comparație cu mașini similare, ceea ce face ca acestea să fie cele mai rapide de pe piață cu o marjă clară.

EFICIENȚĂ

Putere maximă, consum redus – Noul motor EU Stage V dispune de o nouă cutie de viteze. Acest lucru permite utilizarea și mai eficientă a sistemului hidraulic. Aceasta înseamnă viteză maximă a pompei și, prin urmare, putere hidraulică completă, cu turația motorului redusă cu 9%. Această creștere a eficienței hidraulice are ca rezultat economii semnificative de combustibil.



CALITATE

Componente cheie de la furnizori consacrați – nu facem compromisuri în ceea ce privește calitatea. Reach stackerele noastre sunt construite folosind propriile noastre componente robuste din oțel. Celelalte componente principale ale noastre provin exclusiv de la producători de mărci europene care garantează un nivel înalt de tehnologie, fiabilitate dovedită și disponibilitate sigură a pieselor de schimb. De exemplu, motoare Volvo, transmisii Dana, osii Kessler și hidraulice Parker.

CONFORT DE OPERARE

Vizibilitate optimă – Cea mai mare cabină disponibilă pe piață, cu numeroase caracteristici de confort și siguranță include chiar și în echipamentele de bază. Șoferul se bucură de o vedere excelentă asupra zonei de lucru și a înclinațiilor prin rotație datorită suprafețelor vitrate mari din față. Cabina mobilă oferă, de asemenea, șoferului o vedere directă, fără obstacole, asupra containerului și a zonelor de încărcare. Confortul la volan este maximizat datorită unui scaun și ofer confortabil și a aerului condiționat, chiar și la versiunea standard.

SIGURANȚĂ

Totul vizibil în siguranță – Pe lângă afișajul principal care conține toate informațiile despre mașină, șoferului i se arată starea celor patru înclinători rotativi pe afișajul head-up al distribuitorului de pe marginea frontală a geamului plafonului. Aceasta înseamnă că șoferul are o vedere directă asupra sarcinii curente în comparație cu capacitatea la unghiul brațului respectiv și starea telescopică actuală. Când un container este ridicat, afișajul informează șoferul despre înclinațiile mai îndepărtate pe care nu le poate vedea direct. Întotdeauna la bord: pachetul cuprinzător de siguranță SANY.



fiabilitate deplină -
pentru liniște sufletească.

Garanția SANY de până la 5 ani* vă oferă asigurarea că vă puteți baza pe deplin pe echipamentul dumneavoastră.

* Numai de la dealerii participanți



Punctele noastre principale -

Beneficiile suplimentare pe care le oferă SANY:

- + Stivuitoare portabilă puternică și manevrabilă
- + Proiectat optim pentru manipularea containerelor la centre de încărcare medii și mari
- + Robust și extrem de durabil datorită construcției solide din oțel
- + Echipament extins de siguranță
- + Cric de sprijin opțional și contragreutate mobilă

PRODUCTIVITATE

PERFORMANȚĂ DE PRIMĂ CLASĂ PE A DOUA PISTA

La terminalele feroviare cu distanță compactă, stivuitoarele SANY cu un ampatament de 7 000 mm sunt cea mai puternică soluție de pe piață. Datorită razei lungi de acțiune și capacității mari de încărcare, toate containerele standard ISO și cisternele pot fi încărcate și descărcate mai rapid decât produsele concurenței cu cricuri de sprijin. Reach stacker-ul este de asemenea

disponibil cu un muf de sprijin rapid pentru utilizare pe piste mai distanțate. Limitatorul de viteză este adaptat automat la sarcină pentru un plus de siguranță, chiar și la sarcini mari.



PRODUCTIVITATE

AMPACAMENTE PRECIS ADAPTAT LA APLICAȚIE

Dacă condițiile de exploatare necesită un stivuitoare extrem de compact, mașina cu un ampatament de 6 500 mm și un cric de sprijin care poate fi coborât rapid este alegerea ideală. Dacă suprafața solului din fața primei și a doua piste nu permite sprijin, versiunea cu ampatament lung (7 500 mm) oferă capacitatea de ridicare și stabilitatea necesare. Acest lucru oferă un avantaj clar de timp în comparație cu mașinile cu cric de sprijin. Viteza brațului este reglată la

permite atingerea capacității complete de ridicare. Când forțele dinamice sunt legate de frâna de parcare cuplată, atunci controlul permite o creștere a capacității de ridicare. Axa din spate este, de asemenea, proiectată pentru a asigura stabilitatea la manipularea sarcinilor grele. Când conduceți cu un distribuitor gol, viteza maximă la sol este adaptată automat la condițiile actuale.

PRODUCTIVITATE

Automat mai rapid

Reglarea automată a turației motorului și sistemul hidraulic Load Sense permit timpuri deosebit de scurte de ridicare și coborâre. Încuietorile sunt blocate automat când toate cele patru sunt introduse complet în colțurile containerului, asigurând o funcționare eficientă. Distribuitorul este telescopat automat la poziția finală setată.



PRODUCTIVITATE

ECONOMISI TIMP CÂND DE SPRIJIN

Stivuitoarele SANY pot fi echipate cu un cric de sprijin frontal opțional. Aceasta crește capacitatea de ridicare cu 9 tone cu brațul extins.

Cu o presiune maximă la sol de 10 bari, suprafața de contact este proiectată astfel încât sarcina pe sol să corespundă aproximativ cu cea a anvelopelor.

Cricul de sprijin poate fi ridicat sau coborât în doar 5 secunde. Poziționarea rapidă a cricului de sprijin permite efectuarea unei sau două mișcări ale containerului pe oră în comparație cu o mișcare înălcă concurenței cu cric de sprijin.



CONFORT DE OPERARE

CONDIȚII SPAȚIOASE

PENTRU MUNCĂCONFORTĂ

Performanța ridicată oferită de stivuitoarele SANY este evidentă și în cabină. Confort optim oferit de cel mai mare cockpit din clasa sa. Caracteristicile de confort includ scaunul și oferului GRAMMER ergonomic, reglabil individual. Echipat standard cu suport confortabil pentru gât, spătar și cotieră, poate fi îmbunătățit în continuare cu multe caracteristici suplimentare.

Cabina are, de asemenea, o izolare fonică excelentă, care depășește cele mai stricte standarde din industrie. Acest lucru asigură un mediu de lucru mai plăcut și previne oboseala prematură. Joystick-ul, care poate fi controlat cu precizie, permite lucrul precis în toate condițiile și poate stoca o gamă largă de configurații diferite de joystick.



EFICIENȚĂ

Sistem de management al flotei

SANY Connect vă permite să monitorizați de la distanță starea de sănătate și performanța mașinilor dvs. Acest lucru oferă suport optim în planificarea dumneavoastră operațională. De exemplu, acest lucru vă permite să urmăriți mișcările mașinilor dvs. la fața locului și să identificați perioadele de inactivitate sau potențialul de optimizare ulterioară. Opririle programate de întreținere pot fi, de asemenea, integrate în mod optim în fluxul de lucru.

EFICIENȚĂ

Mai multe alegeri înseamnă mai multe posibilități

SANY vă oferă o gamă de echipamente originale, între distribuitorul SANY rentabil și distribuitorul ELME dovedit. Acest lucru vă permite să vă personalizați reach stacker-ul și să îl faceți mai precis în funcție de cerințele și bugetul dumneavoastră specifice.

CALITATE

MAXIMIZAȚI DISPONIBILITATEA



Reach stacker-urile SANY pot funcționa pe perioade lungi, cu timpi de nefuncționare minim pentru întreținere, service și reparații. În condiții reale de funcționare, ei au dovedit că pot funcționa mai mult de 50.000 de ore pe parcursul a 10 ani. Adică peste 5.000 de ore de productivitate fiabilă pe an.

CONFORT DE OPERARE

Precizie instantanee

Joystick-ul multifuncțional premium Elobau este conceput pentru un control ergonomic și eficient. Permite lansarea simultană a mai multor comenzi hidraulice, permițând un control precis cu timpi de ciclu rapid. Joystick-ul este conectat la o magistrală CAN de siguranță.



SIGURANȚĂ

Nu depășește niciodată o limită

Monitorizarea electronică a momentului de sarcină asigură că limitele diagramei de sarcină sunt întotdeauna respectate. Se ia în considerare unghiul brațului și telescopului cu sarcina existentă pe distribuitor. Când se apropie valorile limită, controlul înconștient viteze de deplasare, avertizează și oferă și previne depășirea limitelor de sarcină.

O cameră de marș arier și senzori de distanță sunt echipate standard. Alte sisteme de cameră, de exemplu pentru față sau pentru înclinători rotativi, sunt disponibile ca opțiuni.





SPECIALISTI

ÎN FIECARE NEVOIE

Fara compromisuri! Stivuitoarele extensibile SANY oferă soluții personalizate pentru a transporta încărcături grele pe distanțe mari de centru de încărcare. Alege modelul care corespunde cel mai bine nevoilor tale, din trei ampatamente diferite, cu sau fara cric de sprijin și cu contragreutate fixa sau mobila.

Explicația numelor modelelor:

- S = mufe de sprijin
- P = piggyback
- SP = cricuri de sprijin și piggyback 75 = ampatament 7500 mm

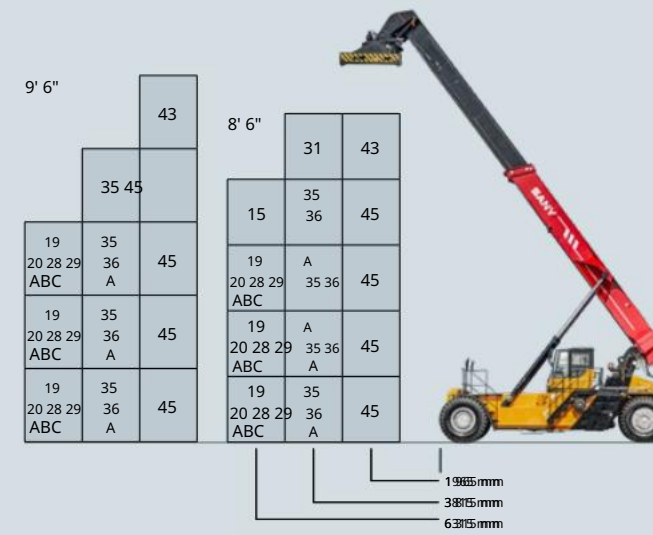


Exemple de aplicare pentru o capacitate de ridicare de 31 t:

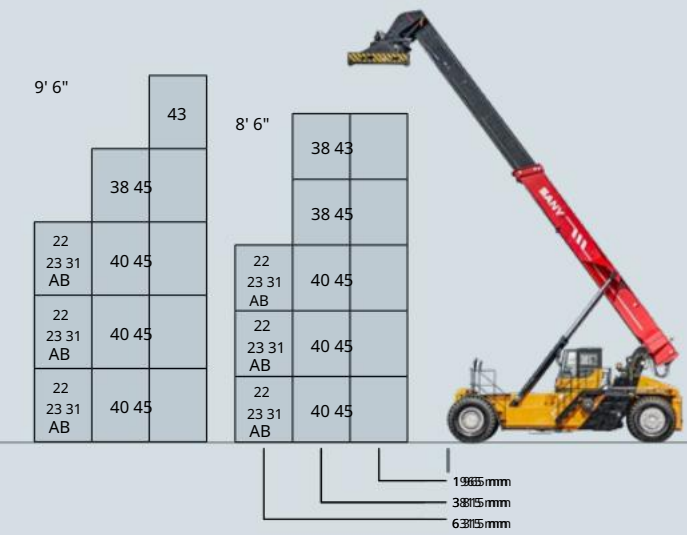
Spațiere crescută a pistelor

Distanța centrului de încărcare	4 500 mm	4 600 mm	5 000 mm	5 100 mm	5 900 mm	6 000 mm	6 200 mm	6 315 mm	6 500 mm
Contragreutate extinsă	SRSC4535G5		SRSC4540G5			SRSC4540G5-75			
Contragreutatea retrasă	SRSC4535G5	SRSC4540G5			SRSC4540G5-75				
Suport mufă	SRSC4535G5-S				SRSC4540G5-S				
Cric de sprijin și contragreutate	SRSC4535G5-S								

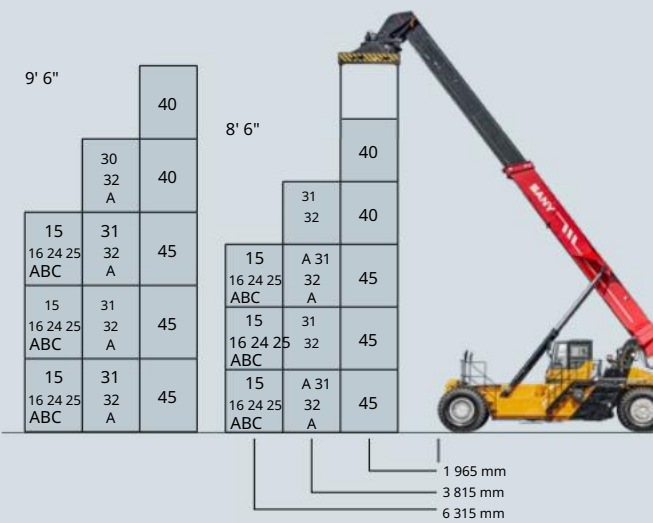
SRSC4535G5 / SRSC4535G5-S



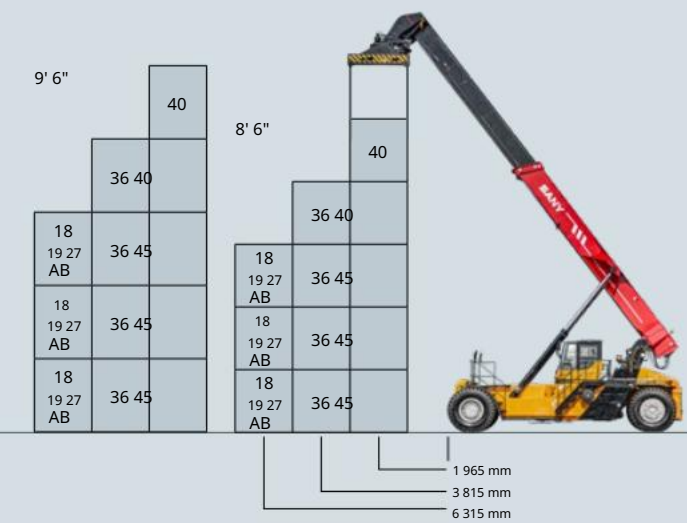
SRSC4540G5 / SRSC4540G5-S



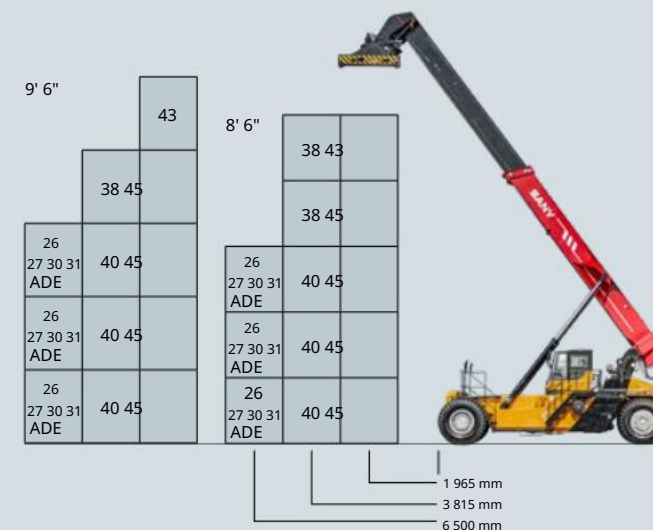
SRSC4535G5-P / SRSC4535G5-SP



SRSC4540G5-P / SRSC4540G5-SP



SRSC4540G5-75



- A Contragreutate extinsă
- B Cric de sprijin coborât
- C Cric de sprijin și contragreutate extinsă
- D Frâna de parcare cuplată
- E Contragreutatea extinsă și frâna de parcare cuplată

MOTOR

Model	VOLVO TAD1181VE
Putere nominală	265 kW/2 100 rpm
Cuplu	1 785 Nm/1 400 rpm
Standard de emisii	EU Etapa V

CUTIE DE VITEZE

Tip cutie de viteze	TE30
Trepte de viteză înainte/napoi	F5/R3

AXLE

Tip axă motoare SRSC4535	Kessler D102
Axa motoare tip SRSC4540	Kessler D106

Împreș țiere și braț

Deplasare laterală	+/- 800 mm
Unghi de rotație	+105°/- 195°
Compensarea mecanică a pantei	- 2°/+2°
Max. înălțime de ridicare (distribuitor SANY)	15 100 mm
Max. înălțime de ridicare (distribuitor ELME 817)	15 250 mm
Max. înălțime de ridicare (distribuitor ELME 857)	14 910 mm
SRSC4535 unghi de înclinare	0° - 58°
Unghi de înclinare SRSC4540	0° - 56,6°

PNEURI

Tip/mărime	18.00-33
------------	----------

CAPACITATE DE COMBUSTIBIL

Rezervor de motorină	520 l
Rezervor AdBlue	45 l

PARAMETRI DE PERFORMANȚĂ

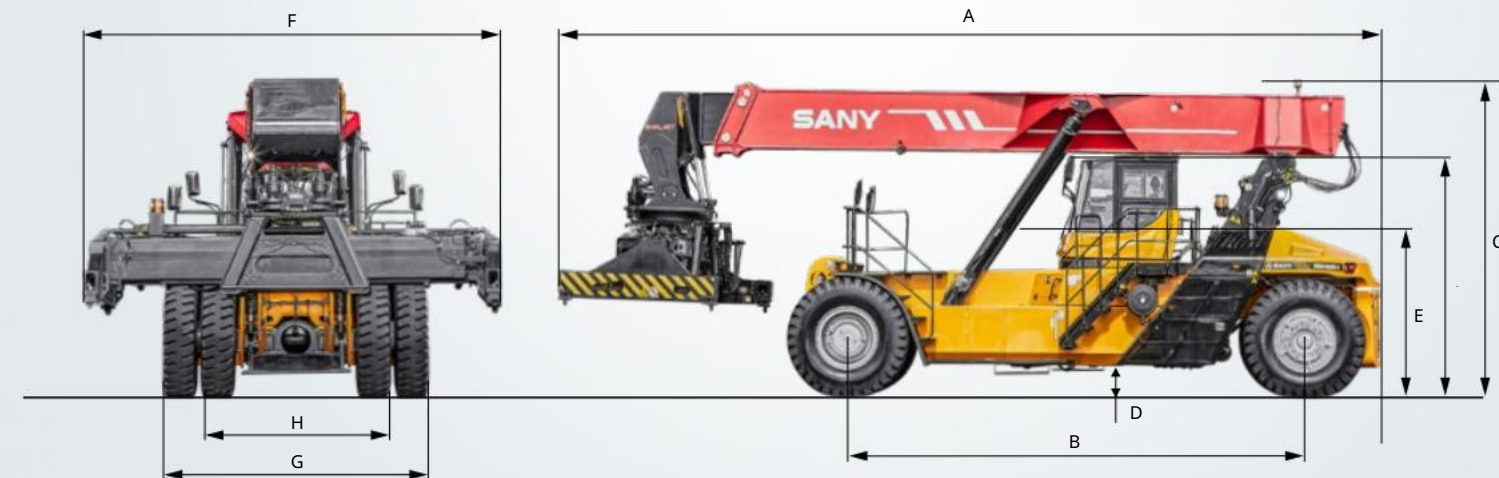
Capacitate de încărcare	45 000 kg
Înălțimea de stivuire cu containere de 8 pi 6 inchi	5
Înălțimea de stivuire cu containere de 9 pi 6 inchi	5
Viteza de ridicare fara/cu sarcina	420/220 mm/s
Viteza de coborare fara/cu sarcina	500/400 mm/s
Viteza de deplasare fără/cu sarcină	25/21 km/h
Nivel de zgomot în interiorul cabinei	72 dB
Nivel de zgomot în afara cabinei	107 dB

GREUTĂȚI PE AXIE

	SRSC4535G5	SRSC4535G5-S
Greutate totală	78 100 kg	79 600 kg
Greutate pe osie fără sarcină (față/spate)	37 600/40 500 kg	39 000/40 600 kg
Greutatea pe osie cu sarcina (față/spate) pe L1	101 600/21 500 kg	102 900/21 700 kg
Greutatea pe osie cu sarcină (față/spate) pe L2	101 100/12 000 kg	102 400/12 200 kg
Greutatea pe osie cu sarcină (față/spate) pe L3	87 100/10 000 kg	88 400/10 200 kg
	SRSC4540G5	SRSC4540G5-S
Greutate totală	80 500 kg	82 000 kg
Greutate pe osie fără sarcină (față/spate)	36 980/43 520 kg	38 500/43 500 kg
Greutatea pe osie cu sarcina (față/spate) pe L1	100 640/24 860 kg	102 000/25 000 kg
Greutatea pe osie cu sarcina (față/spate) pe L2	108 070/12 440 kg	109 500/12 500 kg
Greutatea pe osie cu sarcină (față/spate) pe L3	93 060/10 440 kg	92 400/11 600 kg
	SRSC4535G5-P	SRSC4535G5-SP
Greutate totală	82 200 kg	84 000 kg
Greutate pe osie fără sarcină (față/spate)	44 700/37 500 kg	46 100/37 900 kg
Greutatea pe osie cu sarcina (față/spate) pe L1	108 100/19 100 kg	109 400/19 600 kg
Greutatea pe osie cu sarcină (față/spate) pe L2	103 900/9 300 kg	105 300/9 700 kg
Greutatea pe osie cu sarcină (față/spate) pe L3	89 200/8 000 kg	90 600/8 400 kg
	SRSC4540G5-P	SRSC4540G5-SP
Greutate totală	86 300 kg	87 800 kg
Greutate pe osie fără sarcină (față/spate)	45 300/41 000 kg	46 500/41 300 kg
Greutatea pe osie cu sarcina (față/spate) pe L1	108 900/22 400 kg	110 000/22 800 kg
Greutatea pe osie cu sarcină (față/spate) pe L2	111 100/11 200 kg	112 400/11 400 kg
Greutatea pe osie cu sarcină (față/spate) pe L3	92 700/10 600 kg	93 800/11 000 kg
	SRSC4540G5-75	
Greutate totală	82 300 kg	
Greutate pe osie fără sarcină (față/spate)	37 500/44 800 kg	
Greutatea pe osie cu sarcina (față/spate) pe L1	99 900/27 400 kg	
Greutatea pe osie cu sarcină (față/spate) pe L2	106 300/16 000 kg	
Greutatea pe osie cu sarcină (față/spate) pe L3	97 700/10 600 kg	

DIMENSIUNI

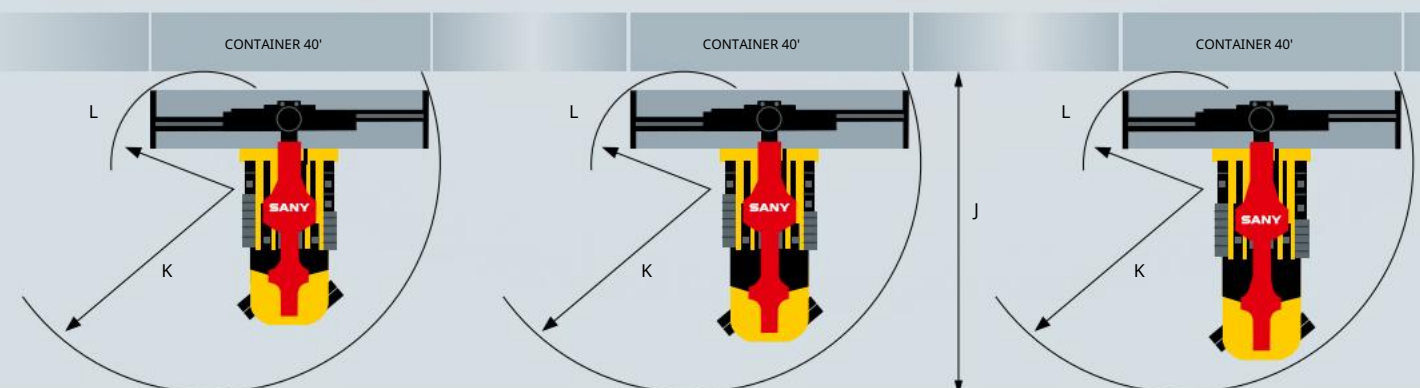
	SRSC4535G5	SRSC4540G5	SRSC4540G5-75
A Lungime totală	11 850 mm	12 290 mm	12 790 mm
B Ampatament	6 500 mm	7 000 mm	7 500 mm
C Max. înălțime, inclusiv farul rotativ	5 050 mm	5 110 mm	5 110 mm
D Garda la sol	350 mm	350 mm	350 mm
E Înălțimea scaunului	2 606 mm	2 606 mm	2 606 mm
F Lățimea totală	6 042 - 12 175 mm	6 042 - 12 175 mm	6 042 - 12 175 mm
G Lățimea de transport în față	4 188 mm	4 188 mm	4 188 mm
H Lățimea de transport în spate	3 380 mm	3 380 mm	3 380 mm
I Lățimea șerilor în față	3 033 mm	3 033 mm	3 033 mm
J Lățimea ecartamentului în spate	2 790 mm	2 790 mm	2 790 mm
K Înălțimea cabinei	3 775 mm	3 775 mm	3 775 mm
L Lățimea culoarului cu container de 20 de picioare	11 600 mm	12 000 mm	12 800 mm
M Lățimea culoarului cu container de 40 de picioare	13 600 mm	13 600 mm	13 600 mm
N Raza de întoarcere	8 600 mm	9 100 mm	9 700 mm
O Raza de cotitură, exterioră cu container de 40'	9 670 mm	9 820 mm	9 820 mm
P Raza de viraj, interior cu container de 40'	3 830 mm	3 700 mm	3 700 mm



IMPACT 6500 MM

IMPACT 7000 MM

IMPACT 7500 MM



Perfect echipat

Pot fi selectate stivuitoarele SANY SC4535/4540 și echipate ca mașini specializate pentru mediile de lucru respective. O serie de echipamente opționale sunt disponibile pentru flexibilitate maximă și adaptare optimă la sarcina în cauză – de la o contragreutate mobilă pentru o capacitate suplimentară de ridicare până la pachetul de iarnă pentru regiunile cu climă rece.



CONFORT DE OPERARE/CABINA

- Scaun și ofer Grammer Actimo cu suspensie mecanică
- Scaunul și oferului Grammer Actimo, cu arcuri pneumatice
- Coloana de direcție reglabilă, inclinabilă
- Ecran principal de 7 inchi cu ecran color
- Afișaj suplimentar de înălțime de 3,5 inchi cu ecran color
- Afișaj pentru camera de marșarier de 5 inchi cu ecran color
- Stingător de incendiu
- Sistem de aer condiționat
- Scaunul copilului

SIGURANȚĂ

- Pachet de siguranță în distribuitor pentru monitorizarea și controlul twistlock, eliberare telescopică cu twistlock deschise
- Control prin joystick cu siguranță CAN
- Senzori de distanță din spate, ieșire vizuală și acustică
- Cameră de marșarier
- Sistem de cameră 360° cu afișaj multifuncțional
- Frână de parcare automată
- Limitator de viteză activat automat
- Monitorizarea presiunii în anvelope

ALTE ECHIPAMENTE MAȘINI

- Cric de susținere pentru o capacitate suplimentară de ridicare de până la 9 tone
- Contragreutate mobilă pentru o capacitate suplimentară de ridicare de 1 tonă
- Diverse încălzitoare auxiliare (pachet de iarnă, încălzire bloc motor, încălzire cabină diesel)
- Sistem automat de lubrifiere centrală

Echipament standard • Opțiune •

* Sistemul de aer condiționat conține gaze fluorurate cu efect de seră: Tip de agent frigorific: HFC 134a, potențial de încălzire globală: 1430, cantitate: 0,85 kg, CO2e: 1,22 tone

Împreună țiere

- SANY SDJ450GS, ridicare de sus pentru containere ISO de 20" și 40" cu afișaj cu blocare rotativă
- ELME 817
- Mecanism automat al telescopului
- Cilindru anti-balansare +/- 2° compensare mecanică a pantei laterale
- Unghi de rotație +105°/-195°, limitare de rotație +/-30° cu cabina în poziție în față
- Distribuitor intermodal ELME 857, opțiuni disponibile: oprire de 30 de picioare, înclinare a pilonului de putere, picioare supraînălțime, cameră de înălțime, camere cu blocare rotativă, aterizare moale, amortizare a puterii (pivotare activă și menținere în direcția pendulului)

LUMINI DE LUCRU

- 8 faruri frontale LED: faza scurtă, faza lungă
- 4 lumini de lucru LED pe braț
- 2 lumini de lucru LED pe distribuitor
- 4 lumini de lucru cu LED pentru iluminare ambientală în lateral și în spate
- Far rotativ cu LED, lumini de degajare, lumină de frână, semnalizatoare
- Lumini de lucru LED suplimentare, lumină de înălțime, lumină de intrare în cabină, lampă de lectură

ELECTRONICĂ

- Transmisie powershift complet automată cu convertor de cuplu
- Oprire automată
- Reglare automată a turației motorului pentru funcționare hidraulică
- Mai multe sisteme CAN bus, diagnosticare la bord
- Comutator principal al bateriei, dispozitive de protecție pentru controlul motorului și transmisiei, comutator de contact al scaunului, afișajul stării filtrului

UN SERVICIU

PE VĂPUTEȘI BAZA

Cerem aceeași înaltă calitate și fiabilitate pentru produsele noastre de service ca și pentru mașinile noastre. Acest lucru subliniază performanța echipamentelor noastre în ceea ce privește durabilitatea și raportul excelent preț-performanță. La urma urmei, înțelegerea este crucială pentru

eficiență, rentabilitate și siguranță. Dealerul dumneavoastră SANY vă va ajuta cu plăcere cu o gamă cuprinzătoare de servicii pentru a vă asigura că mașina dumneavoastră continuă să funcționeze eficient pe termen lung.

SANY – flexibil, rapid și mereu acolo pentru tine

Asistență rapidă, consiliere personalizată și o aprovizionare de încredere cu piese originale - asta înțelegem prin un serviciu premium.



Beneficiile suplimentare SANY iti ofera:

- + Aprovizionare rapidă datorită depozitului central lângă Köln
- + Peste 30 000 de piese de schimb vă vor menține mașina în funcțiune
- + Asistență tehnică și cunoștințele de specialitate se asigură că mașina dvs. funcționează la potențialul său
- + Datorită programului special de instruire SANY, dealerii noștri sunt mereuți în la curent, astfel încât să poată face față tuturor provocărilor tehnice.

Aprovizionarea cu piese – rapidă și fiabilă

Achiziționând un reach stacker SANY, ați investit în viitor. Disponibilitatea rapidă a pieselor de schimb asigură o pierdere minimă timpuri și momente de eșec.



Informații detaliate în alb-negru

Manuale și documente sunt disponibile pentru toată lumea SANY stivuitoare, iar acestea vă pot ajuta cu operarea, înțelegerea, înțelegerea și reparatiile. Acestea includ instrucțiuni de operare și înțelegerea și specificații tehnice.



