

SW075 | SW085

SANY

Quality Changes the World



MAȘINI MICI CU MARE PERFORMANȚA

PRACTIC, VERSATIL ȘI FLEXIBIL.

MAȘINĂRIE DE CONSTRUCȚIE



Încărcător compact pe roți

SW075 | SW085

Motor
YANMAR 4TNV88

Putere nominală ISO/TR14396
35 kW / 3 000 rpm

Capacitate cupe cu sarcină
maximă 0,7 m³ / 0,75 m³

Masa de lucru 4
150 / 4 350 kg

SANY

Alături de dumneavoastră în toată Europa, pentru vânzări, service și întreținere

SANY Europe face parte din grupul SANY, un producător activ la nivel global de mașini de construcții, echipamente portuare și turbine eoliene. Gama noastră largă de excavatoare hidraulice și încărcătoare frontale puternice a fost dezvoltată special pentru piața europeană și se remarcă prin performanța eficientă și fiabilă și prin funcționarea sigură, directă și confortabilă. Este un lucru firesc pentru noi ca toate reglementările și standardele UE să fie respectate și să îndeplinim propriile noastre cerințe stricte de calitate. Pe lângă cea mai recentă tehnologie și prelucrarea meticuloasă, acestea includ asistență cuprinzătoare în vânzări, service și întreținere prin intermediul rețelei noastre de dealeri la nivel european.

125 000 m²
LOCUL FABRICA

> 100
DEALERI DIN EUROPA

5 ANI'
GARANTIE*

MĂSCAT MAI MULT



SW075 | SW085

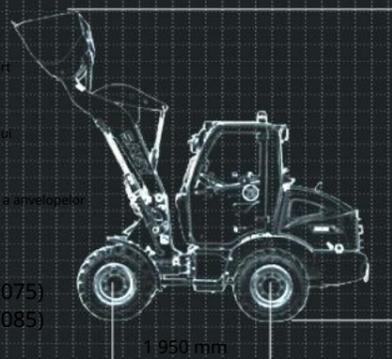
SW075 | SW085
FĂPTURI DIRE

Înălțimea de transport
2 460 mm

lungimea transportului
4 800 mm

Raza de viraj interior a anvelopelor
2 193 mm

Max. viteză
20 km/h (SW075)
28 km/h (SW085)



TOT CE ESTE COMPACT NEVOI ÎNCĂRCĂTORUL ROȚII

Încărcătoarele compacte pe pneuri SW075 și SW085 sunt adevărate polivalente și practic imbatabile în versatilitatea lor. Oriunde sunt necesare mașini mici cu performanțe mari, aceste mașini compacte sunt exact alegerea potrivită. Dimensiunile compacte și manevrabilitatea extremă înseamnă că își pot face treaba în mod optim chiar și în spații restrânse. Datorită forțelor puternice de ridicare și de rupere, sarcinile și mai mari pot fi îndeplinite în cel mai scurt timp.

Construcția mașinilor poate fi compactă, dar nu fac compromisuri când vine vorba de echipamente. De la numeroasele dispozitive de atașare pentru utilizare flexibilă până la standard poziție plutitoare, de la cabina confortabilă a șoferului până la echipamentul de siguranță complet, veți găsi la bord tot ceea ce aveți nevoie pentru a vă face munca confortabilă și mai eficientă, chiar și pe șantierele dificile.



PRELUCRARE

Calitate care impresionează – Utilizarea exclusivă a componentelor grele de înaltă calitate garantează fiabilitate și durabilitate, chiar și în timpul lucrului zilnic dificil pe șantier.

DIMENSIUNI

Întotdeauna stabil în orice situație – Distribuția inteligentă a greutății, datorită poziționării motorului (40/60), centrul de greutate coborât și axa oscilantă pentru o schimbare a centrului de greutate scăzută asigură că mașina își menține un nivel ridicat de stabilitate în fiecare situație.

EXPERIENȚA UTILIZATORULUI

Întreținere ușoară – Capota suspendată de un arc cu gaz poate fi deschisă ușor și larg. Aceasta înseamnă că toate piesele necesare pentru întreținere sunt ușor accesibile. Acesta este și cazul blocului de ungere a punții spate, care este încorporat la un nivel superior.



SIGURANȚĂ

Siguranță maximă – geamurile mari cu liniile ferestrelor înclinate în jos și dimensiunile compacte oferă șoferului o vizibilitate deosebită din toate părțile, asigurând siguranță maximă în timpul funcționării.

COMPONENTE

Putere fiabilă – motorul Yanmar testat și testat este piesa centrală a micului centru de putere. Transmisia puternică garantează productivitate și eficiență pe șantier. De asemenea, produce un cuplu mare chiar și în intervalul de viteză mai mic.

ECONOMIE

Impresionant din punct de vedere economic – transmisia de înaltă presiune bine gândită are rezerve de putere suficiente, chiar și pentru sarcini dificile sau teren dificil. Cu toate acestea, menține consumul scăzut chiar și atunci când oferă performanțe maxime - și asigură reducerea costurilor de operare datorită consumului scăzut de combustibil.



COMPONENTE

Echilibrul optim de forțe pentru fiecare sarcină

Încărcarea și descărcarea, excavarea și rambleul, transportul și nivelarea – o forță mare de rupere și încărcarea și golirea rapidă sunt vitale pentru multe sarcini pe șantier. Cinematica Z combină forțe mari de rupere în secțiunea inferioară cu forțe enorme de ridicare în secțiunea superioară, garantând un echilibru optim al forțelor și lucru rapid.

Pedala de frână cu funcție integrată inch oferă, de asemenea, operatorului posibilitatea de a redirecționa întreaga putere a motorului către sistemul hidraulic de funcționare. Acest lucru nu numai că protejează motorul de călătorie, dar face și munca mai rapidă și mai economică.

Poziția standard de plutire a dispozitivului de ridicare oferă și mai multă versatilitate, de exemplu la nivelare sau la folosirea unui plug de zăpadă. Dispozitivele de atașare se pot mișca liber în sus și în jos. Pentru ca această funcție să poată fi utilizată, supapele de siguranță opționale pot fi depășite cu ușurință electric în afara cabinei.



Beneficiile suplimentare

SANY iti ofera:

- + Încărcător compact deosebit de agil
- + Cabină confortabilă a șoferului
- + Axă oscilantă pentru o mai mare stabilitate
- + Joystick multifuncțional
- + Standarde înalte de siguranță
- + Concept sofisticat
- + Caracteristici standard extinse



Fiabilitate absolută – pentru liniște sufletească!

Garanția de cinci ani* SANY vă oferă asigurarea că vă puteți baza pe deplin pe echipamentul dumneavoastră.

* Opțional disponibil

EXPERIENȚA UTILIZATORULUI

Confort maxim al șoferului pentru o productivitate mai mare

Carlinga generos dimensionată răspunde preocupărilor șoferului până la ultimul detaliu – se pot bucura de un confort optim datorită scaunului cu suspensie cu două cotiere și comenzi aranjate ergonomic. Munca este eficientă și confortabilă cu coloana de direcție reglabilă și, mai presus de toate, cu un joystick deosebit de sensibil, cu comutator basculant pentru direcția de deplasare și comutator selector al nivelului de viteză. Acest lucru permite manevrarea precisă a mașinii, chiar și în situații dificile.



SIGURANȚĂ

Conceptul „stai pe partea sigură”.

Siguranța la SANY începe înainte de pornire. De exemplu, ușile mari asigură o intrare confortabilă, rapidă și, mai presus de toate, sigură. Atât ferestrele mari, cât și profilul reglat în mecanismul de ridicare permit o vizibilitate optimă a întregii zone de lucru. Farurile de lucru, liniile ferestrelor înclinate în jos și capota înclinată asigură o vizibilitate optimă a zonei de lucru în spate. Suporturile de coborâre garantează că cilindrul nu se poate retrage în timpul Munca de intretinere.



EXPERIENȚA UTILIZATORULUI

Întreținere convenabilă în atenție

Întreținerea și service-ul regulat sunt o parte esențială a rutinei pentru a se asigura că mașinile pot funcționa în mod fiabil. Am făcut acest lucru deosebit de ușor cu încărcătoarele compacte pe pneuri – toate componentele necesare pentru întreținere sunt rapid și ușor accesibile. Capota mare și punctele de lubrifiere ușor accesibile economisesc timp în timpul verificărilor zilnice de rutină. Acest lucru reduce perioadele neproductive, crește disponibilitatea mașinii și prelungeste durata de viață.

IDEAL PENTRU
FIECARE UTILIZARE



SW075

SW085

SIGURANȚĂ

Stabilitate ridicată datorită distribuției perfecte a greutății

Încărcătoarele compacte pe pneuri SW075 și SW085 nu se numesc degeaba „compacte”. Își pot face treaba optim în intrări joase sau pasaje înguste și în raze de curbe strânse. Ei rămân stabili în orice situație. Chiar și cu sarcini grele, înălțimi mari de lucru și pe teren dificil. Pe lângă amplasarea motorului și centrul de greutate scăzut, axa oscilantă (spate) asigură o tracțiune optimă. Supapele de siguranță opționale permit, de asemenea, utilizarea mașinii pentru lucrări de ridicare, deoarece dispozitivul de ridicare este împiedicat să fie coborât din greșeală.



N-ai crede ce poate face „cel mic” al nostru!

SW075 cu caracteristicile sale standard cuprinzătoare și selecția de componente de marcă de înaltă calitate nu vor lăsa niciun utilizator să se îndoiască de capacitatea sa de a face treaba. La fel ca fratele său mai mare, are o axă spate oscilantă, cinematică Z și un pachet hidraulic cuprinzător, oferindu-i tot ceea ce are nevoie un încărcător compact eficient din clasa sa!



O „mașină mică” cu un mare avantaj

Când vine vorba de viteză, încărcătorul compact pe pneuri SW085 este cu mult peste restul. Cu viteze de până la 28 km/h poate fi rapid pe șantier sau la schimbarea locului de utilizare. Motorul de tracțiune coordonat cu precizie impresionează prin combinarea controlului extrem de fin cu puterea mare – SW085 se mândrește cu o reglare automată a treptei, chiar și în condiții dificile. Și în timp ce SW075 cu toate roțile transmise și diferențial autoblocant, SW085 este echipat cu un diferențial autoblocant cuplat electric pe puntea față – acesta este rapid și ușor de accesat dacă este nevoie de propulsie suplimentară.

- + 28 km/h (optional)
- + Diferențial autoblocant 100% (axa față) electric controlat
- + Reglare automată a etapei
- + Capacitate mare de ridicare

MOTOR	SW075	SW085
Model	YANMAR 4TNV88	YANMAR 4TNV88
Tip	4 cilindri cu indirect	4 cilindri cu indirect
	injectie si racire cu apa	injectie si racire cu apa
Emisia	Etapa IIIA	Etapa IIIA
Putere nominală ISO/TR 14396	35 kW / 3 000 rpm	35 kW / 3 000 rpm
Deplasare	2 190 ccm	2 190 ccm

ELECTRICA	SW075	SW085
Baterie	1 x 12 V / 80 Ah	1 x 12 V / 80 Ah
Alternator (capacitate)	80 A	95 A
Clasa de protectie	IP 67	IP 67

TRANSMITERE	SW075	SW085
Tip transmisie	Hidrostatic	Hidrostatic
Reglementarea performanței	Automat	Automat
Trepte/trepte	0/2	0/2
Înainte/înapoi	Maneta cu electr. intrerupator	Maneta cu electr. intrerupator
Max. viteza de deplasare mica	0 - 7 km/h	0 - 7 km/h
Max. viteza de deplasare mare	0 - 20 km/h	0 - 20 km/h 0 - 28 km/h opt.
Ajustarea etapei	-	Automat

SISTEM HIDRAULIC SW075	SW085
Pompa principala	Pompă cu roți dințate
Max. fluxul de ulei	60 l/min
Supapă de siguranță (hidraulică de lucru)	200 bar
Supapă de siguranță (direcție)	190 bar

UMPLUREA SERVICIULUI CANTITATI	SW075	SW085
Rezervor de combustibil	70 l	70 l
Ulei de motor	8 l	8 l
Axa fata	5,8 l	5,8 l
Axa spate	6,5 l	6,5 l
Sistem hidraulic	57 l	57 l
Sistem de franare	1,1 l	1,1 l
Lichid pentru racirea motorului	10 l	10 l

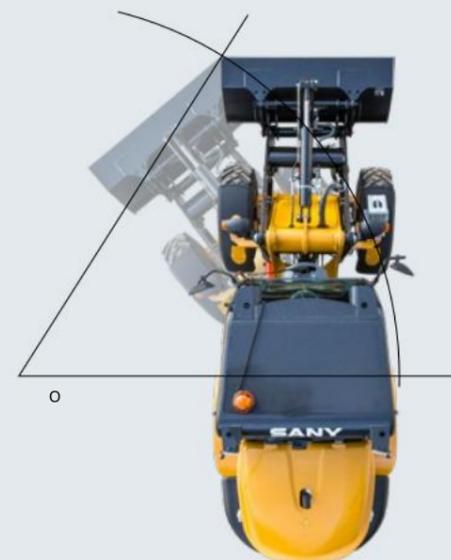
MASĂ DE OPERARE SW075	SW085
Masa de operare	4 150 kg
Max. masa admisibila	4 800 kg

DIRECȚIE	SW075	SW085
Un fel de direcție	Articulat	Articulat
Unghiul total de virare	80°	80°
Raza de viraj interior a anvelopelor	2 193 mm	2 193 mm
Raza de viraj exterioră a anvelopelor	3 790 mm	3 790 mm
Raza de cotitură exterioră a cupei	4 210 mm	4 210 mm

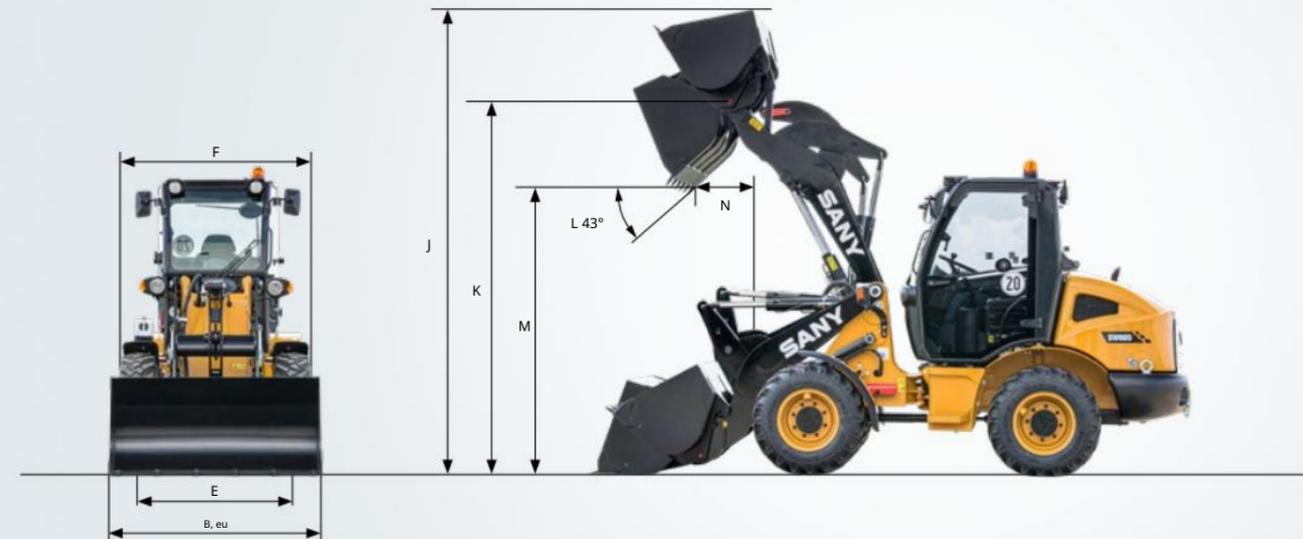
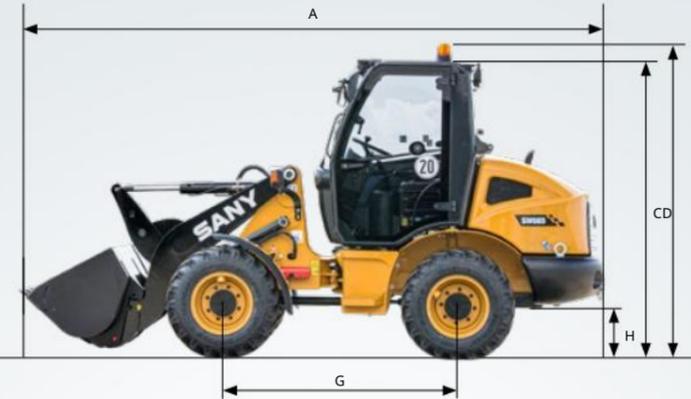
PNEURI	SW075	SW085
Dimensiuni	12.0/75-18 12pr	335/80 R18
		Dunlop SPT9

FRÂNE	SW075	SW085
Frână de serviciu	Frână cu tambur, ac ionată hidraulic pe puntea față cu efect asupra tuturor roților	Frână cu tambur, ac ionată hidraulic pe puntea față cu efect asupra tuturor roților
Frână de parcare	Frână mecanică cu tambur cu efect asupra frânelor de serviciu	Frână mecanică cu tambur cu efect asupra frânelor de serviciu

OSII	SW075	SW085
Tip	Datorie grea; tracțiune planetară pe fiecare roată; axă oscilantă (spate)	Datorie grea; tracțiune planetară pe fiecare roată; axă oscilantă (spate)
Unghiul de oscilație	20°	20°
Diferențial	Diferențial autoblocant pe puntea față	Diferențial de blocare manuală 100% (ac ionat electric) pe puntea față



DIMENSIUNI	SW075	SW085
A Lungime de transport (poziție de transport)	4 800 mm	4 800 mm
B Lățimea de transport	1 700 mm	1 700 mm
C Înălțimea de transport	2 460 mm	2 460 mm
D Înălțimea de transport cu lampă far	2 610 mm	2 610 mm
E Lățimea anvelopei	1 320 mm	1 320 mm
F Lățimea de transport (anvelope)	1 640 mm	1 640 mm
G Ampatamentul roților	1 950 mm	1 950 mm
H Garda la sol	370 mm	370 mm



ANEXE	SW075	SW085	SW075	SW085	SW075	SW085	SW075	SW085
	găleată universală		găleată 4 în 1		Găleată ușoară		Furcă	
Capacitate cupe de încărcare completă (SAE)	0,7 m ³	0,75 mc	0,6 m ³	0,6 m ³	1,2 m ³	1,2 m ³	-	-
I Lățimea găleții	1 700 mm	1 700 mm	1 700 mm	1 900 mm	1 900 mm	-	-	-
J Max. înălțime K	3 800 mm	3 800 mm	3 750 mm	3 750 mm	3 850 mm	3 850 mm	-	-
Înălțimi până la punctul de balama	3 100 mm	3 100 mm	3 100 mm	3 100 mm	3 100 mm	3 100 mm	-	-
L Unghiul de descărcare	43°	43°	43°	43°	43°	43°	-	-
M Înălțimea de gunoi	2 450 mm	2 450 mm	2 500 mm	2 500 mm	2 400 mm	2 400 mm	-	-
N Atingerea complet ridicată	650 mm	650 mm	600 mm	600 mm	700 mm	700 mm	-	-
O Raza de cotitură exterioră a cupei	4 200 mm	4 200 mm	4 000 mm	4 000 mm	4 300 mm	4 300 mm	-	-
Greutatea găleții	250 kg	250 kg	250 kg	350 kg	350 kg	350 kg	-	-
Sarcină de răsturnare statică a găleții, dreaptă	3 000 kg	3 300 kg	2 900 kg	3 200 kg	2 700 kg	2 900 kg	-	-
Sarcină de răsturnare statică a cupei, rotită complet	2 700 kg	3 000 kg	2 600 kg	2 900 kg	2 400 kg	2 700 kg	-	-
Forța de erupție	4 700 kg	5 400 kg	5 100 kg	5 800 kg	4 400 kg	5 100 kg	-	-
Lungimea de transport incl. atașament	4 800 mm	4 800 mm	4 750 mm	4 800 mm	4 800 mm	4 800 mm	-	-
Lungime furci	-	-	-	-	-	-	1 200 mm	1 200 mm
Max. înălțimea de încărcare (furcă sau cu atașare rapidă)	-	-	-	-	-	-	2 870 mm	2 870 mm
Max. distanța de descărcare (furcă sau cuplare rapidă)	-	-	-	-	-	-	1 215 mm	1 215 mm
Furci cu sarcină statică de răsturnare rotită complet	-	-	-	-	-	-	2 200 kg	2 400 kg
Sarcina utila furci EN 474 (80%)	-	-	-	-	-	-	1 760 kg	1 920 kg
Sarcina utila furci EN 474 (60%)	-	-	-	-	-	-	1 400 kg	1 440 kg

Uimitor de bine echipate pentru dimensiunea lor

Încărcătoarele compacte SW075 și SW085 oferă caracteristici standard impresionante. Au tot ceea ce este necesar pentru a lucra eficient și precis din fabrică, cum ar fi conducte hidraulice fără skive, lampă far și lumini de lucru. În mod similar, au și un kit electric frontal și echipamentele de iluminat franco fabrică.



EXPERIENȚA UTILIZATORULUI/CAB

Incalzi	••
Cotiera dreapta si stanga	••
priza de 12 V	••
Stergator de geam	••
Mașină de spălat pentru ștergător de geamuri	••
Joystick mecanic	••
Circuit hidraulic suplimentar pe joystick	••
Ferestre care pot fi deschise cu 180°	••
Usa se poate deschide la 180°	••
Deschiderea ferestrelor	••
Oglinda spate rabatabila	••
Joystick cu direcția de deplasare	••
Suport sticle si compartiment de depozitare	••
Mecan. scaun cu suspensie	••
Pregătit pentru radio	••
Scaun cu suspensie pneumatică	opta. opta.
Aer condiționat	opta. opta.
Oglinzi incalzite	opta. opta.

TRAVELMOTOR/AXI

Transmisie hidrostática in 2 trepte	••
axă oscilantă (spate)	••
Diferențial autoblocant	•
Diferențial cu blocare manuală 100%	•
Pedală inch/frână	••
Opțiuni de călătorie rapidă	opta.

• SW075 • SW085

Opțiunile standard și speciale diferă în funcție de țara în care este livrat miniexcavatorul. Dacă aveți întrebări, vă rugăm să contactați direct dealerul dumneavoastră.

ECHIPAMENT DE LUCRU

3. hidr. circuit	••
Kit electricitate fata	••
Indicarea nivelului cupei	••
Diferite tipuri de prindere rapide	opta. opta.
Atașamente diferite	opta. opta.

LUMINI

Lumini pentru călătorii rutiere	••
Faruri de lucru (fata)	••
Faruri de lucru (spate)	••

ÎNTREȚINERE/TRADUCERE

Capota suspendata de un arc de gaz	••
Șurub pentru cârlig	••
Baterie mai puternică	opta. opta.

SIGURANȚĂ

Supape de siguranță (acționate electric)	opta. opta.
Alarma de mers inapoi	••
Lampă far	••
Comutator principal al bateriei	••
Supape de siguranță	••
Certificat ROPS/FOPS	••
Omologare	opta. opta.

UN SERVICIU

PE TE POTEȚI BAZA

Așa cum facem cu excavatoarele noastre, cerem calitate înaltă și fiabilitate pentru produsele noastre de service. Acest lucru subliniază performanța echipamentelor noastre în ceea ce privește durabilitatea și raportul excelent preț-performanță. La urma urmei, întreținerea este crucială pentru

eficiență, rentabilitate și siguranță. Dealerul dumneavoastră SANY este bucuros să vă ajute cu o gamă cuprinzătoare de servicii pentru a vă asigura că mașina dumneavoastră continuă să funcționeze eficient pe termen lung.

SANY – flexibil, rapid și mereu acolo pentru tine

Asistență rapidă, consiliere personalizată și o aprovizionare de încredere cu piese originale - asta înțelegem prin servicii premium.



Beneficiile suplimentare

SANY iti ofera:

- + Aprovizionare rapidă datorită depozitului central lângă Köln
- + Peste 15 000 de piese de schimb pentru mare fiabilitatea mașinii
- + Cunoștințe de specialitate pentru alimentarea optimă a mașinii dumneavoastră
- + Mulțumită pregătirii speciale a lui SANY programului, dealerii noștri sunt mereu ținuți la zi, astfel încât să poată face față tuturor provocărilor tehnice.



Aprovizionarea cu piese – rapidă și fiabilă

Achiziționând un încărcător compact SANY, ați investit în viitor. Disponibilitatea rapidă a pieselor de schimb este garanția dvs. de timpi de nefuncționare și de defecțiuni minime.



Informații detaliate în alb-negru

Manuale și documente sunt disponibile pentru toți SANY încărcătoarele compacte cu roți; acestea vă pot ajuta cu operarea, întreținerea, service-ul și reparațiile. Acestea includ operarea și instrucțiuni de întreținere și tehnice specifice.

PRODUCTIVITATE SI VERSATILITATE



Încărcătoarele compacte SANY SW075/ SW085 combină perfect versatilitatea și performanța ridicată. Sa în Z pentru răsturnarea rapidă a cupei și ridicarea puternică a încărcăturii mărește productivitatea – rapidă, fiabilă și precisă în toate sarcinile. În plus, un cârlig hidraulic rapid este disponibil în diferite modele, oferind flexibilitate suplimentară și economie de timp.

CALITATE CARE IMPRESIONĂ

Materialele de înaltă calitate și prelucrarea exclusivă a componentelor HD vă oferă încrederea că mașinile vor oferi performanțe excelente, chiar și la cele mai mari sarcini.

ÎNTOTDEAUNA STABLE ÎN FIECARE SITUATIE

Punctul de balama înalt al găleții și centrul de greutate scăzut vă permit să umpleți goluri chiar și adânci sau să ridicați paleți care sunt depozitați sus.

ÎNȚREȚINERE UȘORĂ

Verificările zilnice de rutină și toate lucrările de întreținere și service la mașină pot fi finalizate rapid și ușor. Acest lucru este ajutat, de exemplu, de capota mare, dintr-o singură piesă, precum și de blocul de ungere al punții din spate ușor accesibil.

SIGURANȚĂ MAXIMĂ

Siguranța maximă în funcționare este esențială. Încărcătoarele compacte pe pneuri SW075/SW085 sunt, prin urmare, echipate standard cu un pachet extins de siguranță; de exemplu, geamuri mari, adânci și ștergătoare de ferestre pentru un câmp vizual larg, o lampă far și lumini de lucru în față și în spate. Sistemul electric deosebit de bine protejat este un alt avantaj pentru siguranță.

PUTERE DE FINE

Motorul diesel YANMAR cu 4 cilindri este optimizat pentru utilizarea mașinilor de construcții dificile. Puternic și perseverent, cu suficiente rezerve de putere pentru atunci când situația devine grea. Motorul de călătorie convenabil în 2 trepte permite opțional împingerea sau abilitatea de a schimba rapid locul de utilizare.

PRINCIPALELE TEHNICE (SW085)

Motor	YANMAR 4TNV88
Putere nominală (ISO/TR14396)	35 kW / 3 000 rpm
Max. viteză de călătorie	28 km/h
Raza de viraj interior a anvelopelor	2 193 mm
Sarcină de răsturnare statică a cupei, dreaptă	3 300 kg
Max. fluxul de ulei	60 l/min



"MANEVRABILE CU MULTE ÎMPINGERE!"

Wolfgang Grätke (operator de mașini) – Lindenborn

Nu toate produsele sunt disponibile pe toate piețele. Ca parte a procesului nostru de îmbunătățire continuă, ne rezervăm dreptul de a modifica specificațiile și designul fără a anunța în prealabil. Cifrele pot conține opțiuni suplimentare.

SANY

Quality Changes the World

SANY EUROPE GmbH
Sany Allee 1
50181 Bedburg, Germania
telefon +49 2272 90531 100
fax +49 2272 90531 109
info@sanyeurope.com
www.sanyeurope.com