

SY500HRD

SANY

Quality Changes the World

VERSATIL SPECIALIST

PUTEREA ÎNTÂLNEȘTE PRECIZIA.
COST-EFICACITATEA ÎNTÂLNEȘTE FLEXIBILITATEA.



MAȘINĂRIE DE CONSTRUCȚIE

EXCAVATORE DE DEMOLIERE
SY500HRD

Motor
CUMMINS QSG12

Putere nominală
298 kW / 2 100 rpm

Înălțimea maximă
28,15 m

Masa de operare
64 000 kg



SANY

Pentru sarcini provocatoare, aveți nevoie de un partener de primă clasă

Calitatea vine din experiență. Și din idei noi. Acesta este motivul pentru care combinăm acești doi factori cruciali la SANY. Acest lucru se datorează faptului că suntem unul dintre cei mai importanți producători din lume, vânzând peste 250 000 de excavatoare în 10 ani. Aceasta înseamnă că vă puteți baza întotdeauna pe produse sofisticate care au fost încercate și testate în practică. Un impresionant 5-7% din cifra de afaceri anuală este dedicată cercetării și dezvoltării. Acesta este motivul pentru care vă oferim nu numai cuvântul nostru, ci și garanția noastră extraordinară de cinci ani, ca o garanție a cât de puternice și robuste sunt produsele noastre.

250 000
EXCAVATORE VANDUT ÎN
10 ANI

5-7%

Cifra de afaceri PENTRU CERCETARE
SI DEZVOLTAREA

**CINCI ANI
GARANTIE ***

Calitatea schimbă lumea



SY500HRD

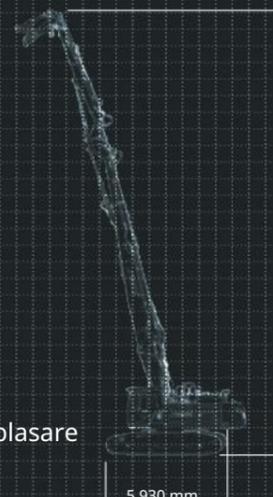
TOTUL
RUNDĂ
PERFORMANT
ATUNCI CÂND
VINE LA
DEMOLARE
MUNCĂ

Știți bine: în ciuda planificării meticuloase, trebuie să vă așteptați întotdeauna la neașteptat atunci când efectuați lucrări de demolare. Prin urmare, este grozav atunci când aveți la dispoziție un echipament de lucru care nu se remarcă doar datorită performanței sale, ci și datorită flexibilității sale - cum ar fi SANY SY500HRD. Conceput pentru productivitate și rezistență maximă, impresionează prin designul său robust și versatilitatea sa. Cu brațul său foarte lung, duce sculele de demolare la un nivel cu totul nou. Și, datorită șasiului extensibil hidraulic, atinge o stabilitate remarcabilă, chiar și atunci când lucrurile devin foarte dificile.

SY500HRD

Viteza de rotire
7 rpm
Max. viteză de deplasare
1,4 km/h

5 930 mm



ECONOMIE

SETURI NOU STANDARDE PENTRU PRODUCTIVITATE

Performanță uriașă, dar cu costuri de operare cât mai mici posibil. SY500HRD știe cum funcționează eficiența costurilor astăzi. Funcția sa de ralanti automat și injecția electronică de combustibil reglează turația motorului la puterea necesară. Acest lucru reduce consumul de combustibil, uzura motorului și emisiile de evacuare. Intervalele lungi de întreținere și service au un efect pozitiv asupra costurilor de exploatare.

Obțineți mai mult cu mai puțin combustibil

Vă puteți baza pe motorul cu șase cilindri răcit cu apă, cu injecție common rail din toate punctele de vedere. Are un punctaj foarte bun cu valori exemplare nu numai când vine vorba de fiabilitate și performanță, ci și când vine vorba de consum. Consumul redus de combustibil și AdBlue reduce costurile de operare curente, pe de o parte și, pe de altă parte, reduce și emisiile. Cele două pompe cu piston axial cu deplasare variabilă garantează un debit maxim de 360 l de două ori pe minut. Procedând astfel, puterea pompei hidraulice este întotdeauna ajustată automat la puterea reală necesară.

DIMENSIUNI

Înalt și stabil - cu brațul său de 28 m, SY500HRD permite lucrări precise de demolare, chiar și pe clădiri și construcții înalte.

EXPERIENȚA UTILIZATORULUI

Lucrați confortabil - folosind cabina basculabilă, șoferul poate alege oricând poziția cu cea mai bună vedere posibilă.

ECONOMIE

Eficiența se întâlnește cu puterea - sistemul de control inteligent adaptează automat puterea pompei la puterea disponibilă a motorului.

CALITATE

Pentru cele mai dure condiții - Cusături sudate de precizie, executate de roboți de sudare de înaltă precizie, asigură stabilitate și putere pe termen lung.

SIGURANȚĂ

Total sigur - pe lângă șoferul cu geam extensiv cabină, camera standard garantează vizibilitate pe toate părțile, fără puncte moarte.

COMPONENTE

O forță pentru bine - motorul CUMMINS QSG12, testat și testat, garantează performanțe de încredere chiar și în cele mai dure condiții de lucru.

ECONOMIE

Eficiență care aduce dividende

SANY SY500HRD a fost proiectat pentru o productivitate maximă în condiții de stres continuu. Construit special pentru condiții dificile în timpul lucrărilor de demolare, impresionează datorită durabilității și productivității sale extraordinare. Nivelul ridicat de siguranță operațională și costurile de operare reduse, de exemplu datorită eficienței maxime a consumului de combustibil, înseamnă că este o investiție bine gândită din punct de vedere economic atunci când este vorba de utilizare continuă în lucrări de demolare rapide și precise.

fiabilitate absolută - pentru liniște sufletească!

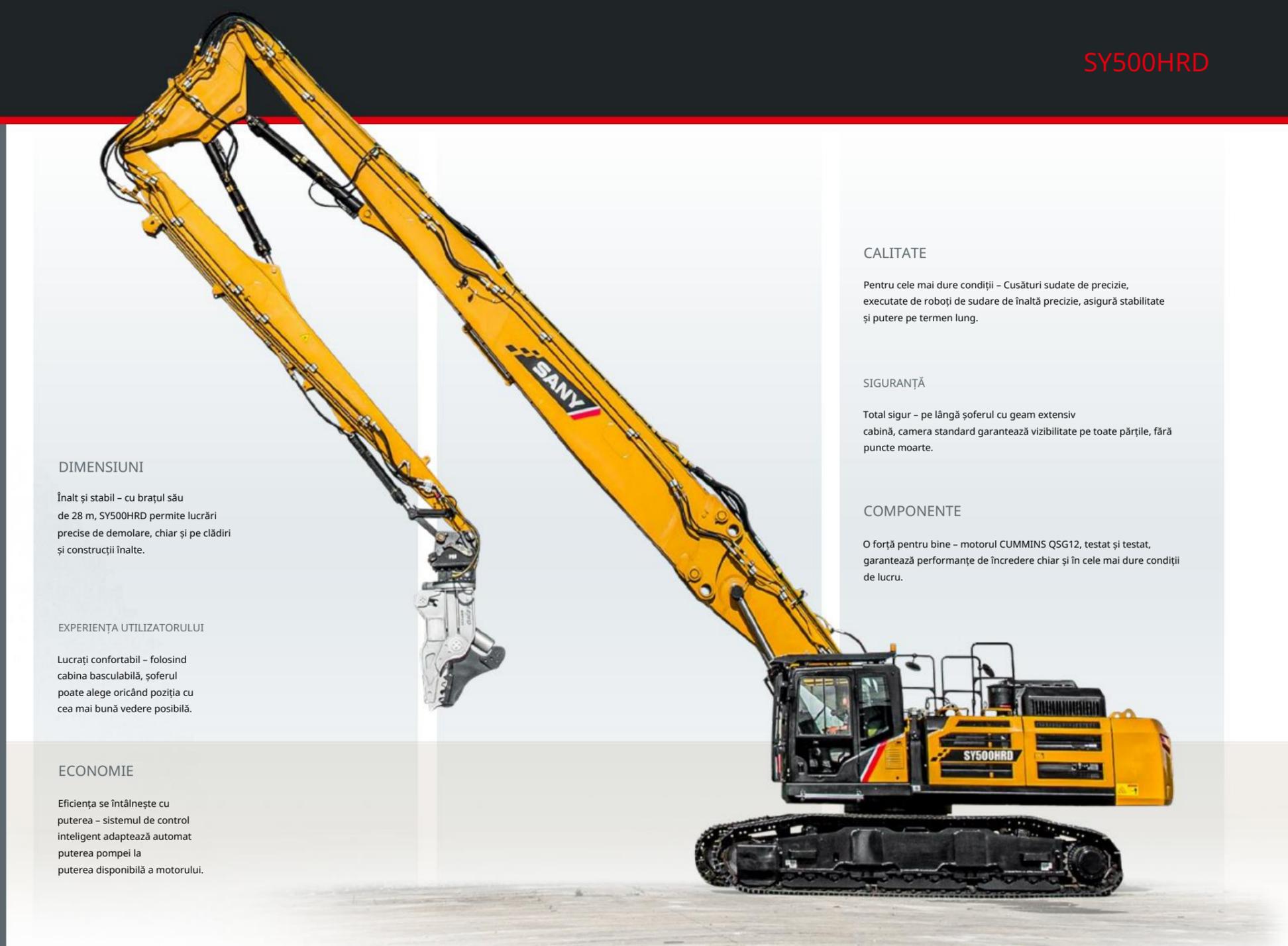
Garanția de cinci ani* SANY vă oferă siguranța că vă puteți baza pe deplin pe echipamentul dumneavoastră.



ECONOMIE

Întreținere rapidă și ușoară

Întreținerea regulată și service-ul profesionist sunt cele mai importante este vorba de menținerea performanței și funcționalității mașinii. Pe SY500HRD, toate componentele care pot fi reparate sunt, prin urmare, ușor accesibile. Compartimentele de întreținere suficient de mari și o capotă a motorului pe suprastructură fac întreținerea și service-ul rapid și ușor. Acest lucru economisește costurile de operare și crește eficiența costurilor.



EXPERIENȚA UTILIZATORULUI

PRODUCTIVITATE MAXIMĂ

ÎNTR-UN CONFORT

MEDIU INCONJURATOR

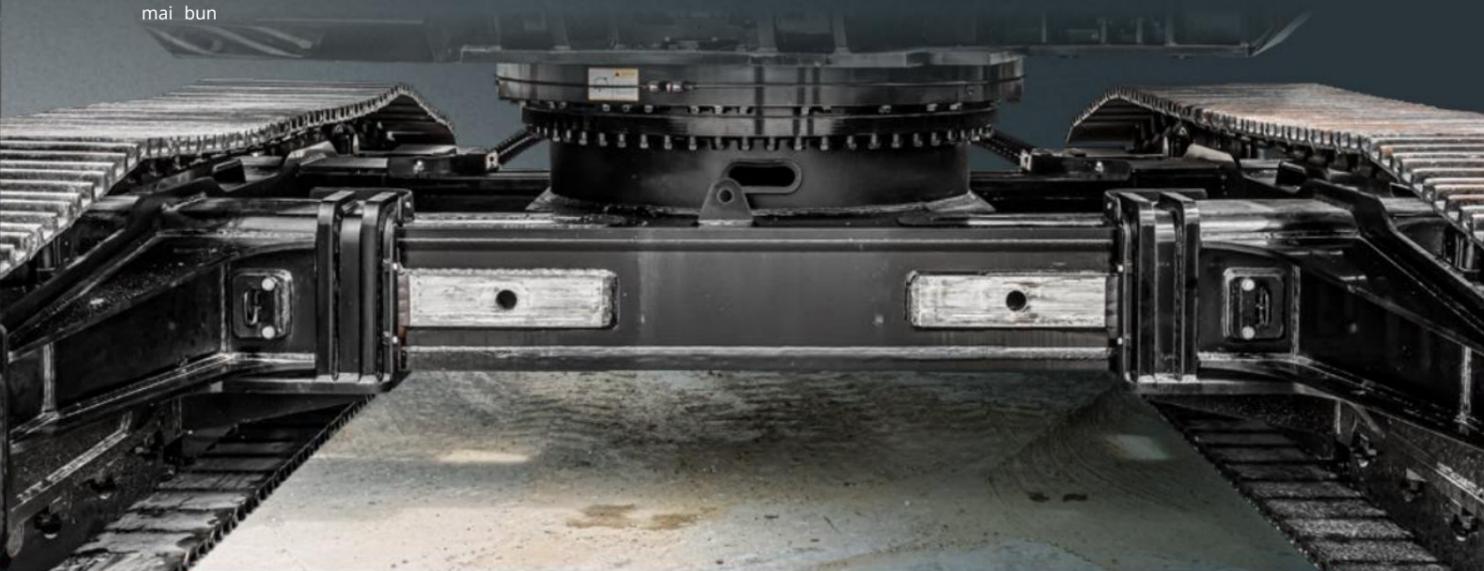
O atenție deosebită a fost acordată cabinei șoferului de pe SY500HRD. În cabină, siguranța și ergonomia sunt perfect interconectate și, prin urmare, oferă șoferului cele mai bune condiții pentru o muncă relaxată și fără oboseală. Accentul se pune aici pe scaunul șoferului confortabil, cu suspensie pneumatică, cu spătar înalt, care oferă suport lombar și comenzile ușor accesibile. Controlul cu joystick permite lucrul precis în orice situație, iar afișajul mare, ușor de citit, arată clar toți parametrii cheie dintr-o privire. Încălzirea puternică și sistemul automat de climatizare garantează climatul ideal. Cabina, care poate fi înclinată la un unghi de până la 30°, oferă, de asemenea, în mod convenabil șoferului o vedere optimă a zonei de lucru relevante.



DIMENSIUNI

Stabilitate îmbunătățită, forță transferabilă crescută

stabilitate – ceea ce înseamnă că puterea este utilizată în cel mai bun mod posibil. SY500HRD are un șasiu larg, telescopic hidraulic, cu un cadru extrem de stabil și robust. Amprenta mare care este atinsă în acest fel oferă stabilități. O modalitate inteligentă de a oferi o lățime de cale mai mică baza pentru ca șoferul să lucreze în siguranță și cu precizie, chiar și pentru transport sau pentru zone înguste. pe terenuri denivelate. Acest lucru oferă, de asemenea, SY500HRD cel mai bun



Principalele noastre – beneficiile suplimentare pe care le oferă SANY:

- + Șasiu telescopic pentru stabilitate optimă
- + Cabina șoferului înclinată pentru cea mai bună vedere posibilă
- + Raza mare cu braț de 28 m
- + Pachet de siguranță totală, inclusiv cameră
- + Motor puternic, de mare volum
- + Deosebit de robust, de exemplu datorită cordonurilor de sudură precise, controlate de robot



DIMENSIUNI

Pentru cei care doresc a tîni sus

SANY SY500HRD poate interveni cu adevărat atunci când vine vorba de lucrări de demolare. Chiar și pe șantierele de demolare dificile, stabilește standarde cu brațul său foarte lung de 28 m. Cu această acoperire superioară, este și o opțiune bună în zonele în care alte mașini au trebuit să renunțe cu mult timp în urmă. Acest lucru extinde considerabil aplicațiile posibile și permite o muncă mai rapidă și mai sigură, fără a fi nevoie de căutări îndelungate pentru soluții de compromis. Șasiul deosebit de larg permite mașinii să acopere o zonă de lucru neobișnuit de largă, rămânând în același timp complet stabilă.

SIGURANȚĂ

SIGURANȚĂ FĂRĂ

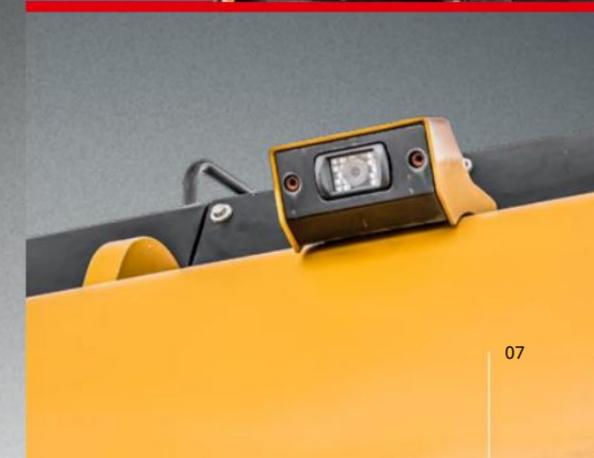
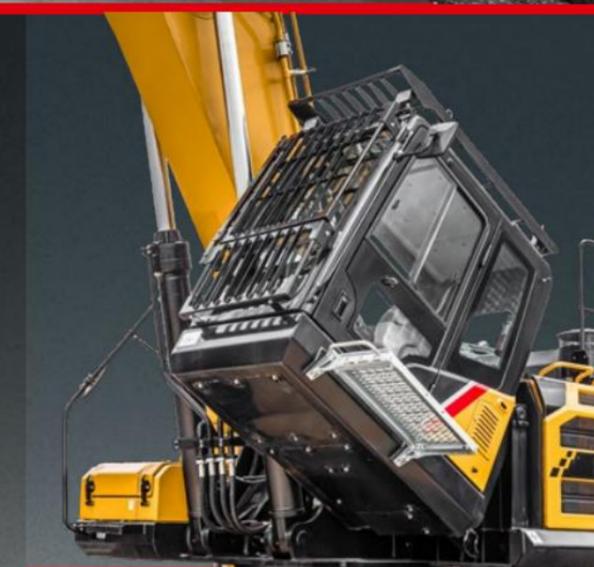
COMPROMIS

Chiar și pe șantierele de demolare, siguranța este cea mai mare prioritate. Cabina de demolare a modelului SY500HRD este, prin urmare, extrem de robustă, în conformitate cu directiva UE. Panoul de acoperiș și parbrizul, care sunt realizate din sticlă securizată, sunt situate în spatele grilajelor de protecție, care fac parte din echipamentul standard. Numeroase componente de siguranță active și pasive, cum ar fi limitarea automată a intervalului, asigură că atât oamenii, cât și mașina sunt protejate cât mai mult posibil.

SIGURANȚĂ

Oameni și mașini – complet protejate

Camera standard garantează o vizibilitate de primă clasă pe toate părțile, ceea ce previne punctele moarte și protejează fiabil oamenii și mașina. În plus, designul este deosebit de robust. Toate piesele de placare sunt fabricate exclusiv din metal și, prin urmare, sunt potrivite ideal pentru condițiile dure de pe șantier.



MOTOR

Model	CUMMINS QSG12
Tip	Răcit cu apă, cu 6 cilindri, cu injecție common rail și AdBlue
Emisii de evacuare	Etapa IV
Putere nominală	298 kW / 2 100 rpm
Max. Deplasarea cuplului	2 034 Nm / 1 400 rpm
cuplului	11 800 ccm
baterii	2 x 12 V / 200 Ah

SISTEM HIDRAULIC

Pompa principală	2 x pompe cu piston axial cu deplasare variabilă cu control electric
Max. fluxul de ulei	2 x 360 l/min
Max. debit ulei (AUX1)	720 l/min
Travelmotor	Motor cu piston axial cu cilindră variabilă
Motor basculant	Motor cu piston axial

SETĂRILE SUPAPELOR DE SUPURAȚIE

Circuit de implementare	343 bar
Creștere de putere	373 bar
Circuit de balansare	269 bar
Circuit de călătorie	343 bar
Presiunea pilotului	39 bar

CAPACITĂȚI DE REUMPLIRE DE SERVICE

Rezervor de combustibil	680 l
Lichid pentru răcirea motorului	49,19 l
Ulei de motor	33 l
Drive (pe parte)	15 l
Adblue	46,3 l
Rezervor de ulei hidraulic	480 l

PERFORMANȚĂ

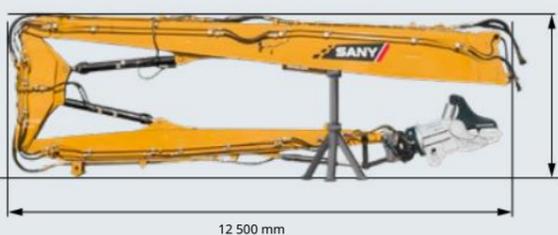
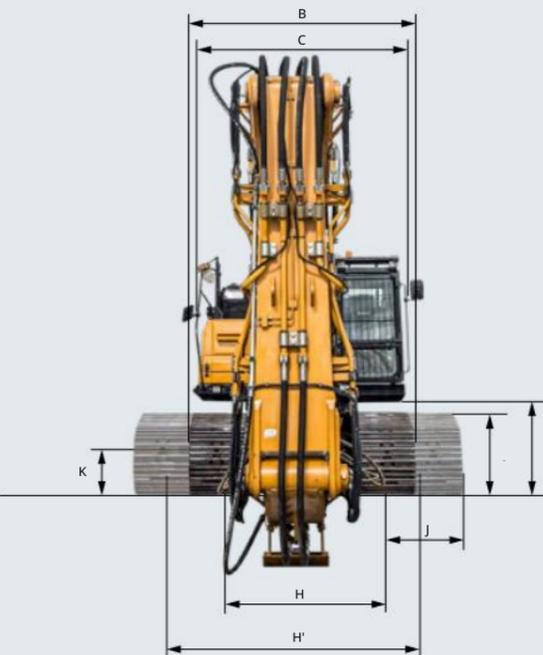
Viteza de balansare max. viteza de calatorie	7 rpm
Max. forța de deplasare	1,4 km/h
Max. greutatea concasorului	665 kN
Presiunea la sol Gradabilitate	2400 kg
	0,74 kg/cm ² (0,62 kg/cm ² *)
	10°

STRUCTURA SUBȘI SUPERIOARĂ

Lungimea brațului	15 200 / 2 700 mm (7 782 mm *)
Lungimea brațului	8 500 mm (3 350 mm *)
Role de jos	12
Toprolere	2
Dispozitiv de rotație	Angrenaj planetar acționat de un motor cu piston axial, frână de parcare automată declanșată hidraulic

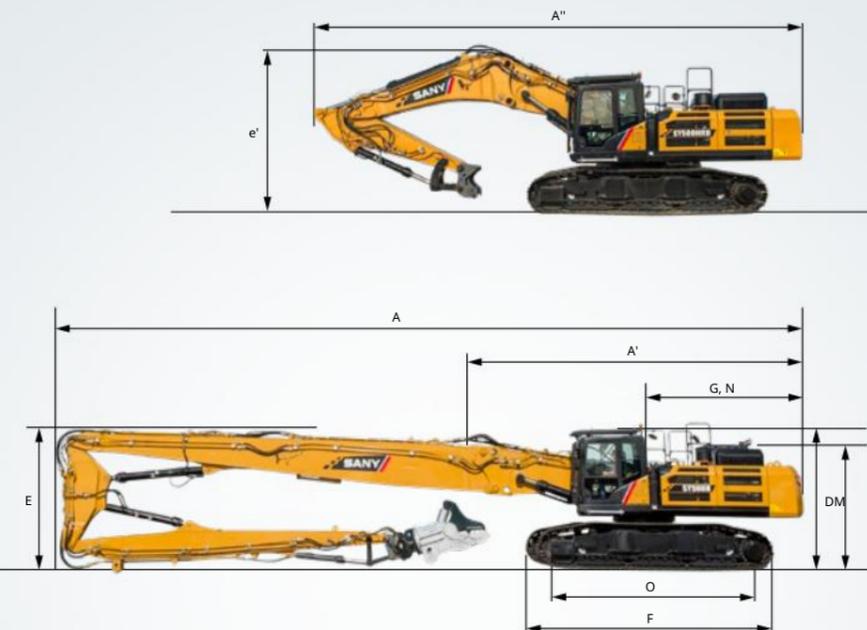
MASĂ DE OPERARE

SY500HRD - Acoperire mare	64 000 kg
SY500HRD - Braț standard	54 000 kg
SY500HRD - fără braț	41 000 kg



DIMENSIUNI (TRASPORT)

A Lungimea de transport	20 000 mm
A' Lungimea transportului	8 500 mm
A'' Lungimea transportului	13 200 mm
B Lățimea de transport	3 400 mm
C Carucior superioară	3 292 mm
D Înălțimea peste cabină/ROPS	3 476 mm
E Înălțimea brațului - transport	3 600 mm
E' Height of Boom - transport	3 950 mm
F Lungimea totală a șenilei	5 930 mm
G Lungimea cozii	4 065 mm
H Ecartamentul de cale	2 400 mm
H' Ecartamentul de cale	3 500 mm
I Înălțimea pistei	1 134 mm
J Lățimea plăcuțelor de șenile K Min. garda la sol L garda la contragreutate	800 mm
M Înălțimea capucii motorului	451 mm
N Raza de balansare a cozii	1 295 mm
O Distanța centrală a paharelor	3 100 mm
	4 126 mm
	5 000 mm



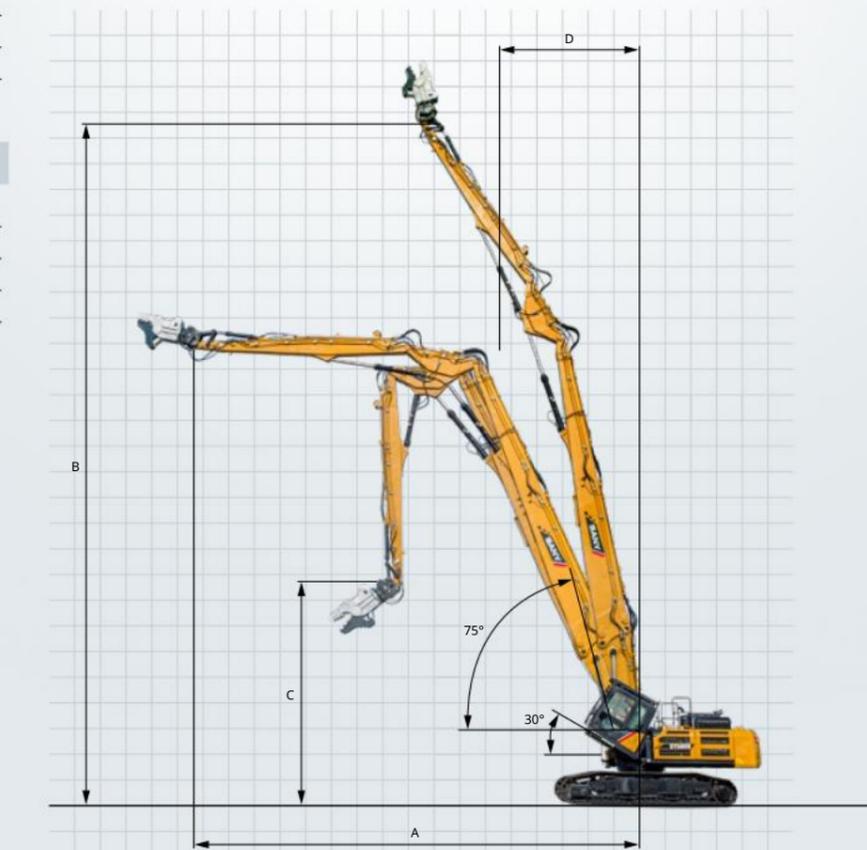
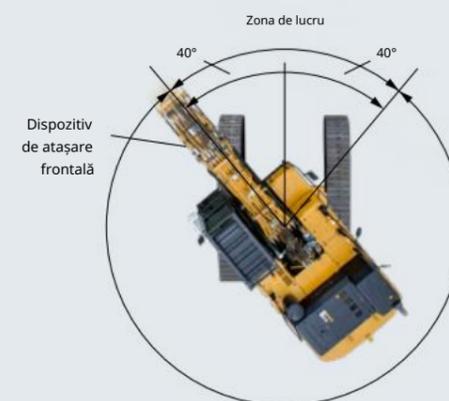
ZONA DE LUCRU EXCAVATOR DE DEMOLIERE CU RAZA MARE

A Max. a ajunge	15 285 mm
B Max. ajunge la inaltime	28 150 mm
C Min. ajunge la inaltime	7 575 mm
D Min. raza de balansare	5 470 mm

ZONA DE LUCRU*

Max. săpatul ajunge	12 712 mm
Max. înălțimea de săpat	12 440 mm
Min. înălțime de descărcare	5 354 mm
Înălțimea totală peste braț cu min. raza de balansare	10 331 mm
min. raza de balansare	5 470 mm

* fără ilustrație în consecință versiunea standard cu braț



O adevărată putere cu fler
pentru toate provocările

Datorită echipamentului său standard extins, SY500HRD este mașina perfectă pentru lucrul cu cerințe speciale. Fiecare sarcină poate fi îndeplinită cu succes cu SY500HRD, cu performanța sa unică și locul de muncă confortabil.



CONFORT / CABINA OPERATORULUI

Încălzitor	•
Aer condiționat automat	•
Radio și difuzor	•
Cotiere (reglabile)	•
Scaun cu suspensie pneumatică	•
Scaun încălzit	•
Stergător	•
Pulverizator f. stergător	•
AUX 1 pe Joystick	•
AUX 2 pe Joystick	•
Geam frontal detasabil	•
Lumina care se poate deschide	•
Cutie de racire integrată	•

ECHIPAMENT DE LUCRU

Supape de reținere a sarcinii brațului și brațului cu indicator de suprasarcină	•
Breaker&Shear linie proporțională prin pedală incl. conducte	•
Brațul mijlociu prin pedală	•
Linia de rotație pe joystick incl.	•
conduce Reglarea debitului pentru accesorii	•
Incl. braț standard	•

ȘOSURUL

enile de oel 800	•
Găuri/bucle pentru fixare	•

Echipament standard • Opțiune specială •

Opțiunile standard și speciale diferă în funcție de țara în care este livrat excavatorul pe șenile. Dacă aveți întrebări, vă rugăm să contactați direct dealerul dumneavoastră.

LUMINI DE LUCRU

Lumini – plafon frontal (LED)	•
Lumini – platformă (LED)	•

MOTOR

Inactiv automat	•
Filtru de motorina	•
DOC	•

SISTEM HIDRAULIC

Frână de balansare	•
Conducte pentru funcție hidraulică suplimentară AUX 1	•
Conducte pentru funcție hidraulică suplimentară AUX 2	•
hidr. Joystick-uri de operare cu prepresiune	•
Filtrul principal	•

SIGURANȚĂ

Comutator principal al bateriei	•
Alarmă de călătorie	•
Far de avertizare	•
aparat foto	•
Balustrade	•
Capote cu blocare	•
Închideți capacul de combustibil	•

UN SERVICIU TU

SE POATE BAZA PE

Așa cum facem cu excavatoarele noastre, cerem, de asemenea, calitate înaltă și fiabilitate pentru produsele noastre de service. Acest lucru subliniază performanța echipamentelor noastre în ceea ce privește durabilitatea și raportul excelent preț-performanță

La urma urmei, întreținerea pentru eficiență, rentabilitate și siguranță. Dealerul dumneavoastră SANY este bucuros să vă ajute cu o gamă cuprinzătoare de servicii pentru a vă asigura că mașina dumneavoastră continuă să funcționeze eficient pe

SANY – flexibil, rapid și mereu acolo pentru tine

Asistență rapidă, consiliere personalizată și o aprovizionare de încredere cu piese originale - asta înțelegem prin servicii premium.



Beneficiile suplimentare pe care le oferă SANY:

- + Aprovizionare rapidă datorită depozitului central lângă Köln
- + Peste 15.000 de piese de schimb pentru a vă face mașină foarte fiabilă
- + Cunoștințe de specialitate pentru aprovizionare optimă pentru dvs mașinărie
- + Datorită programului special de instruire al SANY, dealerii noștri sunt mereu ținuți la curent, astfel încât să poată face față tuturor provocărilor tehnice.

Aprovizionarea cu piese – rapidă și fiabilă

Achiziționând un excavator de demolare SANY, ați investit în viitor. Disponibilitatea rapidă a pieselor de schimb este garanția dumneavoastră pentru mi timpii de nefuncționare și defecțiuni minime.



Informații detaliate în alb-negru

Manualele și documentele sunt disponibile pentru toate SANY de excavatoare de deplasare, iar acestea vă pot ajuta cu operarea, întreținerea, întreținerea și reparațiile. Acestea includ instrucțiuni de operare și întreținere și specificații tehnice.



RELEVARE SY500HRD

SPECIALISTUL ASTA ESTE REDEFINIREA VERSATILITATE

SY500HRD impresionează din toate punctele de vedere. Designul său de înaltă calitate, robust și sistemul hidraulic puternic îl fac expertul de care aveți nevoie atunci când abordați lucrările de demolare solicitante. Se simte ca acasă chiar și în cele mai grele condiții de operare și demonstrează cât de importantă este munca flexibilă pentru o operare rentabilă.



PENTRU CEI MAI DURI CONDIȚII

Materialele de înaltă calitate și prelucrarea atentă, de exemplu, cusături sudate precise, sudate prin robot, sunt baza pentru o durată lungă de viață.

LUCRĂȚI CONFORT

Un loc de muncă perfect proiectat, care oferă totul, de la scaunul plăcut, proiectat ergonomic și controlul receptiv și precis, până la instrumentele clar aranjate și un afișaj color mare, de înaltă rezoluție.

ÎNALT ȘI LAT

Indiferent dacă sunt clădiri înalte sau distanțe mai mari – brațul ultralung de 28 m oferă o rază de acțiune enormă. Șasiul larg, telescopic hidraulic și centrul de greutate scăzut garantează stabilitatea necesară.

TOTAL SIGUR

Fără compromisuri în ceea ce privește siguranța: SY500HRD impresionează și aici până la ultimul detaliu – de la camera standard pentru vizibilitate pe toate părțile, fără puncte moarte, până la supapele de siguranță, de la balustrade și suprafețe antiderapante, până la grilajele de protecție pentru cabina șoferului.

O FORȚĂ PENTRU BINE

Motorul CUMMINS-QSG12 cu șase cilindri, încercat și testat cu control al emisiilor AdBlue cu 298 kW / 2 100 rpm este echipat optim chiar și pentru cele mai dificile sarcini de demolare.

EFICIENȚA IMPRESIONANTĂ

Sistemul de control inteligent adaptează automat puterea pompei la puterea disponibilă a motorului. Prin urmare, aceasta oferă doar cantitatea de ulei care este efectiv necesară pentru sistemul hidraulic. Prin urmare, pompa hidraulică funcționează doar atât cât este necesar. Acest lucru are ca rezultat o eficiență deosebit de ridicată la cea mai mică turație posibilă a motorului.

RELEVATE TEHNICE

Motor	CUMMINS QSG12
Putere nominală	298 kW / 2 100 rpm
Max. cuplu	2 034 Nm / 1 400 rpm
Max. viteză de deplasare Swingspeed	1,4 km/h
deplasare Swingspeed	7 rpm
Pompa principală	2 x pompe cu piston variabil cu control electronic pozitiv
Max. fluxul de ulei	2 x 360 l/min



„PUTEREA PURA A MAȘINII E
IMPRESIONANTĂ!”

Vasilis Ignators – Oetjen GmbH & Co. KG Abbruchunternehmen

Nu toate produsele sunt disponibile pe toate piețele. Ca parte a procesului nostru de îmbunătățire continuă, ne rezervăm dreptul de a modifica specificațiile și designul fără a anunța în prealabil. Cifrele pot conține opțiuni suplimentare.

SANY

Quality Changes the World

SANY EUROPE GmbH
Sany Allee 1
D-50181 Bedburg
telefon +49 2272 90531 100
fax +49 2272 90531 109
info@sanyeurope.com
www.sanyeurope.com